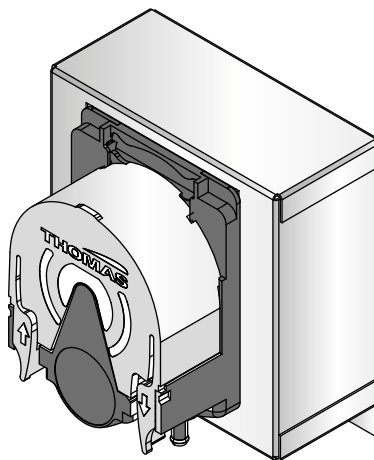


ZG-900

EN Instructions for Installation and Use

DE Gebrauchs- und Montageanleitung



EN

CONTENTS

1. INSTRUCTIONS FOR USE 3
2. INSTRUCTIONS FOR INSTALLATION 4
3. SPARE PARTS 5

DE

INHALT

1. GEBRAUCHSANLEITUNG 3
2. MONTAGEANLEITUNG 4
3. ERSATZTEILE 5

1. INSTRUCTIONS FOR USE

When turned on, the fragrance pump will feed fragrance to the steam pipe. You can activate the fragrance pump from the control panel where you can also adjust volume of fragrance.

- Attach the pump's suction hose to the fragrance container before switching on the steam generator.
- During first use, the fragrance is not fed into the steam room right from the start, as the fragrance must run through the pipeline first. Tip: you can speed up the process by setting the fragrance intensity to maximum at first.
- Make sure that the fragrance container does not dry up during use. The pump must not be left on without fragrance.
- **Only use fragrances meant for steam generator use. Follow the instructions on the packaging.**

1. GEBRAUCHSANLEITUNG

Wenn die Duftkonzentratpumpe eingeschaltet ist, gibt sie Duftstoffe an das Dampfrohr ab. Sie können die Duftkonzentratpumpe vom Bedienfeld aktivieren und von dort aus auch die Menge/Intensität der zugegebenen Duftstoffe steuern.

- Befestigen Sie den Ansaugschlauch der Pumpe am Duftstoffbehälter, bevor Sie den Dampfgenerator einschalten.
- Bei der Erstinutzung gelangen die Duftstoffe erst nach einiger Zeit in die Dampfkabine, da diese zuvor erst das komplette Rohrleitungssystem durchlaufen müssen. Tipp: Sie können diesen Vorgang beschleunigen, indem Sie zuvor die maximale Menge bzw. Intensität für die Zugabe der Duftstoffe einstellen.
- Stellen Sie sicher, dass der Duftstoffbehälter während des Betriebs nicht austrocknet. Die Pumpe darf nicht ohne Duftkonzentrat betrieben werden.
- **Verwenden Sie ausschließlich Duftstoffe, die für die Verwendung mit Dampfgeneratoren vorgesehen sind. Befolgen Sie die Anweisungen auf der Verpackung des Duftkonzentrats.**

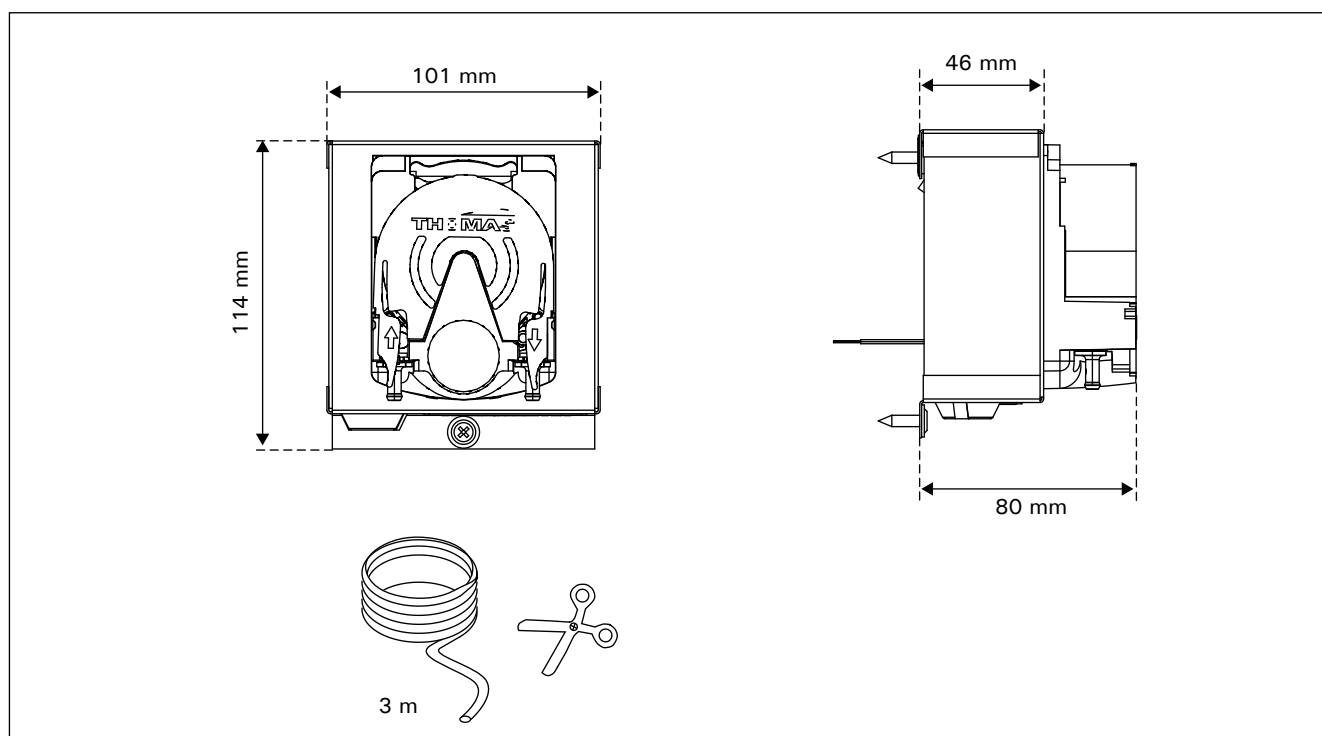


Figure 1.
Abbildung 1.

2. INSTRUCTIONS FOR INSTALLATION

2. MONTAGEANLEITUNG

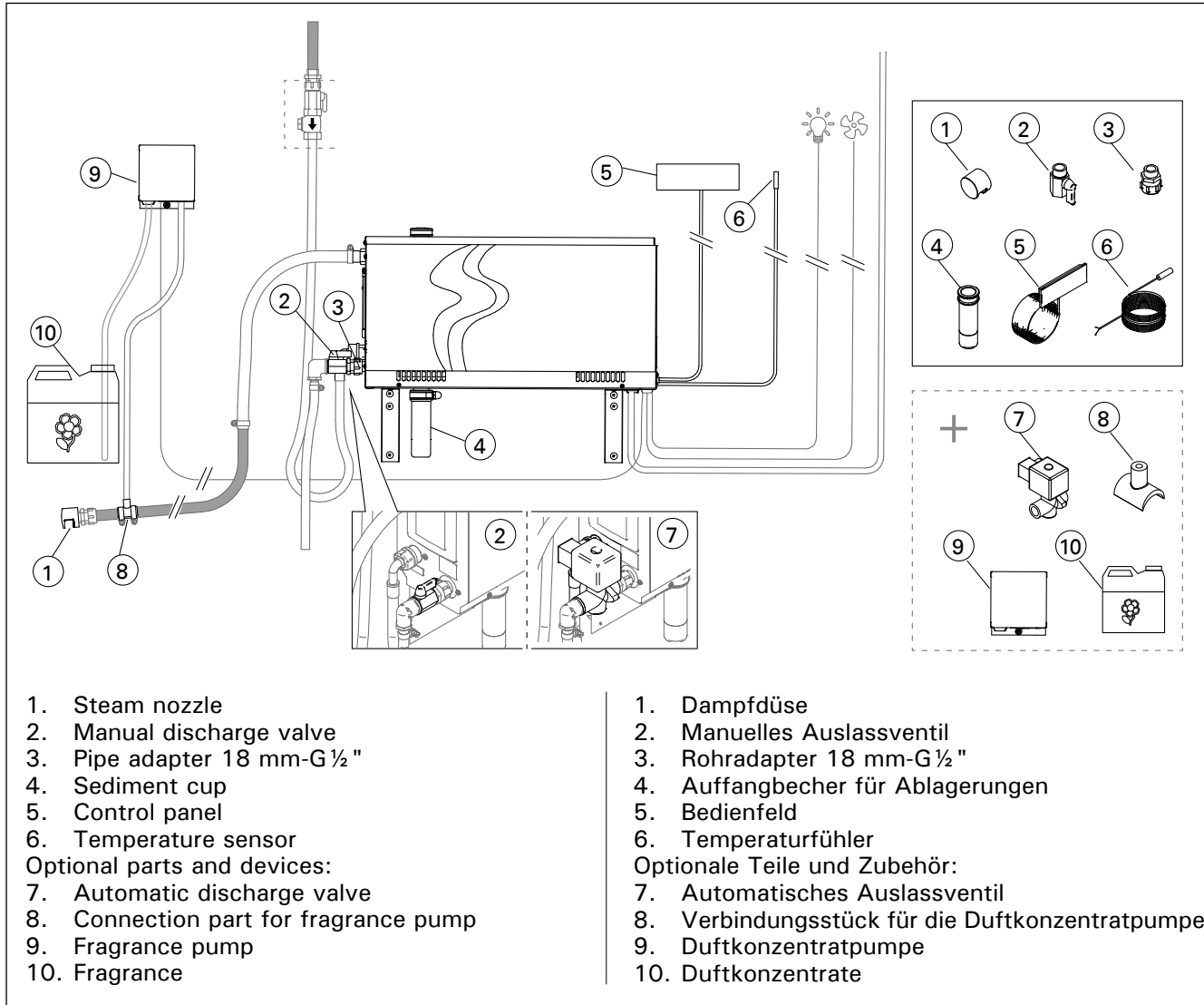


Figure 2. Steam generator system components
Abbildung 2. Komponenten des Dampfgeneratorsystems

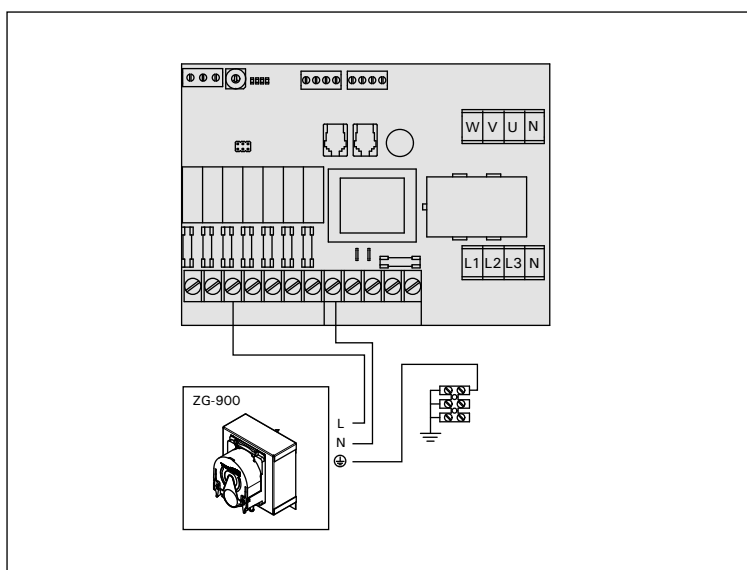


Figure 3. Electrical Connections
Abbildung 3. Elektrische Anschlüsse

The joint between the feeding tube and the steam pipe must be as close to the steam nozzle as possible. By doing this, as little fragrance residue as possible will accumulate in the steam pipe in the course of time (figure 4/4).

Das Verbindungsstück zwischen Zufuhr- und Dampfrohr muss so dicht wie möglich an der Dampfduse liegen. Dadurch gewährleisten Sie, dass sich im Dampfrohr mit der Zeit nur kleinste Mengen an Duftstoffrückständen ablagern (Abbildung 4/4).

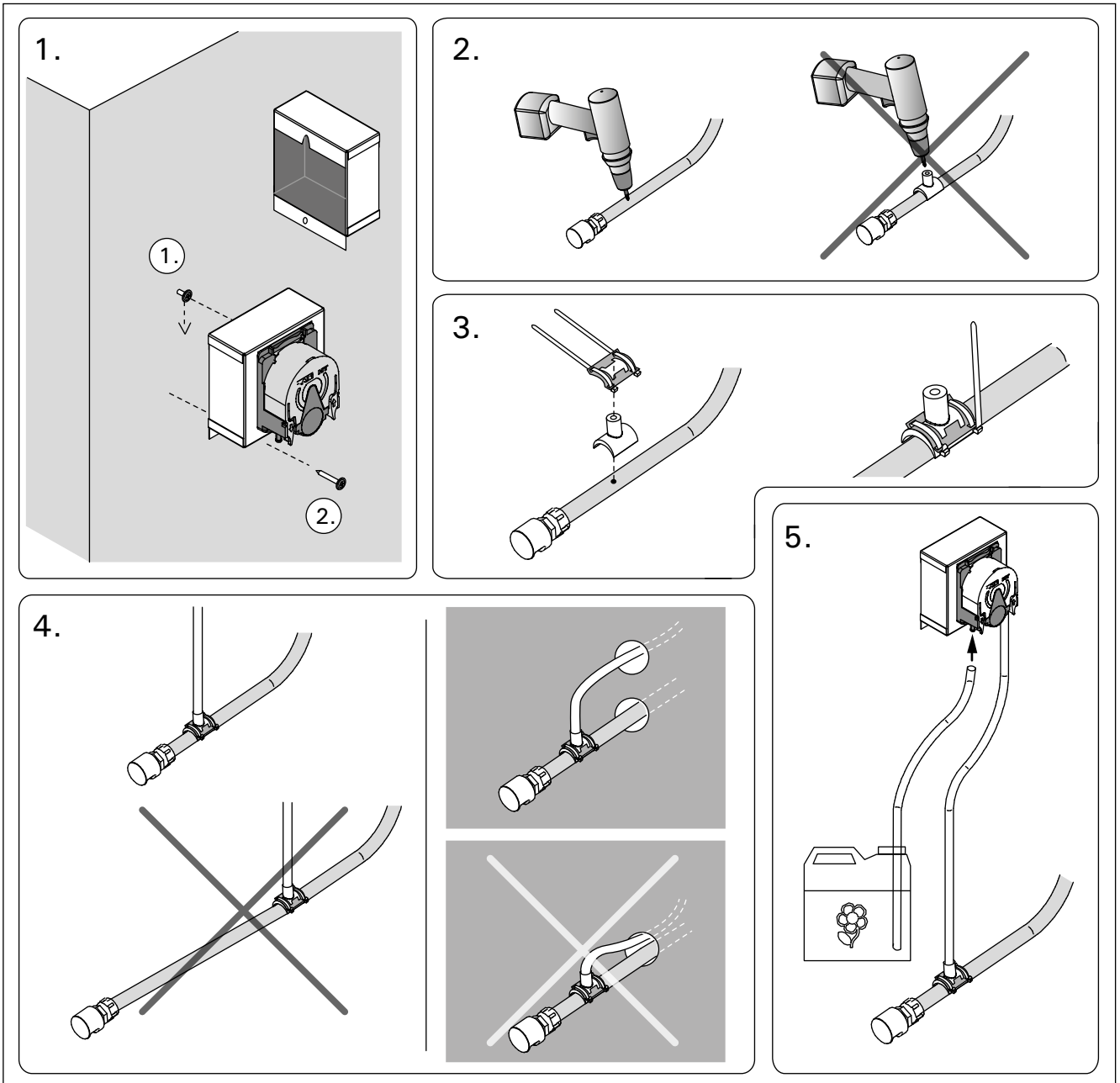
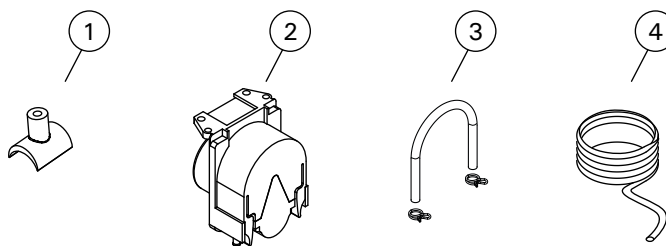


Figure 4.
Abbildung 4.

3. SPARE PARTS

3. ERSATZTEILE



1	Connection part for fragrance pump	Verbindungsstück für die Duftkonzentratpumpe	ZSTM-195
2	Fragrance pump	Duftkonzentratpumpe	ZVR-779
3	Replacement tube for fragrance pump	Ersatzschlauch für Duftkonzentrat-Pumpe	ZVR-789
4	Tube 3 m	Schlauch 3 m	ZVR-772

HARVIA

Harvia Oy
PL12
40951 Muurame
Finland
www.harvia.fi