

# BC60SE(A), BC90SE(A)

**FI**

Sähkökiukaan asennus- ja käyttöohje

**SV**

Monterings- och bruksanvisning för bastuaggregat



**Kiukaan käyttötarkoitus:**

BC-SE(A)-kuias on tarkoitettu perhesaunojen lämmittämiseksi löylylämpötilaan. Muuhun tarkoitukseen käyttö on kielletty.

Perheikäytössä oleville kiukaille ja ohjauslaitteille takuu-aika on kaksi (2) vuotta. Talosaunojen kiukaille ja ohjauslaitteille takuu-aika on yksi (1) vuosi.

Lue käyttäjän ohjeet huolellisesti ennen käyttöönottoa.

**HUOM!**

Tämä asennus- ja käyttöohje on tarkoitettu saunan omistajalle tai saunan hoidosta vastaavalle henkilölle sekä kiukaan sähköasennuksesta vastaavalle sähköasentajalle.

Kun kiuas on asennettu, luovutetaan nämä asennus- ja käyttöohjeet saunan omistajalle tai saunan hoidosta vastaavalle henkilölle.

Parhaat onnittelut hyvästä kiuasvalinnastanne!

**Aggregatets användningsändamål:**

BC-SE(A)-aggregatet är avsett för uppvärmning av familjebastur till badtemperatur. Annan användning av aggregatet är förbjuden.

Garantitiden för de bastuaggregat och den kontrollutrustning som används i familjebastur är två (2) år. Garantitiden för de bastuaggregat och den kontrollutrustning som används i bastur i flerfamiljshus är ett (1) år.

Studera bruksanvisningarna noggrant innan aggregatet tas i bruk.

**OBS!**

Monterings- och bruksanvisningarna är avsedda för bastuns ägare eller den som ansvarar för skötseln av bastun samt för den elmontör som ansvarar för elinstallationerna.

När bastuaggregatet monterats, skall montören överlåta dessa anvisningar till bastuns ägare eller till den som ansvarar för skötseln av bastun.

Våra bästa gratulationer till ett gott val av bastuaggregat!

**SISÄLLYSLUETTELO**

<b>1. KÄYTTÄJÄN OHJE.....</b>	<b>3</b>
1.1. Kiuaskivien latominen.....	3
1.2. Saunahuoneen lämmitys, normaali sauna.....	3
1.2.1. Löylynheitto.....	4
1.2.2. Löylyvesi.....	4
1.3. Saunahuoneen lämmitys, höyrystin mukana lämmityksen yhteydessä.....	4
1.3.1. Vesisäiliön täyttö, kylmä höyrystin.....	5
1.3.2. Vesisäiliön täyttö, kuuma höyrystin.....	5
1.3.3. Vesisäiliön tyhjentäminen.....	5
1.3.4. Vedentäyttöautomaattilla varustetut kiukaat (BC-SEA).....	5
1.4. Hajusteiden käyttö.....	5
1.5. Saunahuoneen kuivatus.....	6
1.6. Höyrystimen puhdistus.....	6
1.7. Saunomisohteita.....	6
1.7.1. Saunahuoneen lämpötila ja kosteus.....	6
1.8. Varoituksia.....	6
1.9. Häiriötilanne.....	7
<b>2. SAUNAHUONE.....</b>	<b>7</b>
2.1. Saunahuoneen eristäminen ja seinämateriaalit.....	7
2.1.1. Saunan seinien tummuminen.....	8
2.2. Saunahuoneen lattia.....	8
2.3. Kiuasteho.....	8
2.4. Saunahuoneen ilmanvaihto.....	8
2.5. Saunahuoneen hygienia.....	9
<b>3. ASENTAJAN OHJE.....</b>	<b>10</b>
3.1. Ennen asentamista.....	10
3.2. Kiukaan kiinnitys.....	10
3.3. Kiukaan asentaminen syvennykseen.....	11
3.4. Suojakaide.....	11
3.5. Ohjauskeskuksen ja antureiden asennus.....	11
3.6. Automaattinen vedentäyttö (BC-SEA).....	11
3.7. Sähkökytkennät.....	11
3.8. Sähkökiukaan eristysresistanssi.....	13
<b>4. VARAOSAT.....</b>	<b>13</b>

**INNEHÅLL**

<b>1. ANVISNINGAR FÖR ANVÄNDAREN.....</b>	<b>3</b>
1.1. Hur bastustena bör staplas.....	3
1.2. Uppvärmning av bastu, normal bastu.....	3
1.2.1. Kastning av bad.....	4
1.2.2. Vattenkvalitet.....	4
1.3. Uppvärmning av bastu, ånggeneratorn på under uppvärmningen.....	4
1.3.1. Påfyllnad av vatten i kall ånggenerator.....	5
1.3.2. Påfyllnad av vatten i het ånggenerator.....	5
1.3.3. Tömningen av vattenbehållaren.....	5
1.3.4. Bastuaggregat försedda med automatisk vattenpåfyllning (BC-SEA).....	5
1.4. Användning av dofter.....	5
1.5. Torkning av basturummet.....	6
1.6. Rengöring av ånggeneratorn.....	6
1.7. Badanvisningar.....	6
1.7.1. Temperatur och luftfuktighet.....	6
1.8. Varningar.....	6
1.9. Felsökning.....	7
<b>2. BASTU.....</b>	<b>7</b>
2.1. Isolering av bastu, väggmaterial.....	7
2.1.1. Väggarna i bastun mörknar.....	8
2.2. Bastuns golv.....	8
2.3. Aggregatets effekt.....	8
2.4. Ventilation.....	8
2.5. Bastuhygien.....	9
<b>3. MONTERINGSANVISNINGAR.....</b>	<b>10</b>
3.1. Före montering.....	10
3.2. Montering av aggregatet.....	10
3.3. Montering i nisch.....	11
3.4. Skyddsräcke.....	11
3.5. Montering av styrcentral och sensorer.....	11
3.6. Automatisk vattenpåfyllning (BC-SEA).....	11
3.7. Elinstallation.....	11
3.8. Elaggregatets isoleringsresistans.....	13
<b>4. RESERVDELAR.....</b>	<b>13</b>

## 1. KÄYTTÄJÄN OHJE

### 1.1. Kiuaskivien latominen

Sähkökiukaalle sopiva kivikoko on halkaisijaltaan 4–8 cm. Kiuaskivinä tulee käyttää vartavasten kiukaisiin tarkoitettuja, tunnettuja, massiivisia kiuaskiviä. **Keveiden, huokoisten ja samankokoisten keraamisten "kivien" käyttö on kielletty, koska ne saattavat aiheuttaa vastuksien liiallisen kuumenemisen sekä rikkoutumisen. Samoin pehmeitä vuolukiviä ei saa käyttää kiuaskivinä.**

Kivet on syytä pestä kivipölystä ennen latomista. Kivet ladotaan kiukaan kivitilaan rostin päälle, kuumennuselementtien (vastusten) väleihin siten, että kivet kannattavat toisensa. Kivien paino ei saa jäädä vastusten varaan.

Kiviä ei saa latoa liian tiiviisti, jotta ilmankierto kiukaan läpi ei estyisi. Kiviä ei saa myöskään kiilata tiukasti kuumennuselementtien väliin, vaan kivet on ladottava väljästi. Aivan pieniä kiviä ei ole syytä laittaa kivitilaan lainkaan.

Kivien tulee peittää kuumennuselementit kokonaan. Mitään korkeaa kekoa kivistä ei saa rakentaa elementtien päälle. Katso kuva 1.

Käytön aikana kivet rapautuvat, minkä vuoksi ne on ladottava uudelleen vähintään kerran vuodessa ja kovassa käytössä useammin. Samalla pitää poistaa kiukaan alaosaan kertynyt kivijäte ja uusia rikkoutuneet kivet.

Takuu ei vastaa vioista, jotka aiheutuvat muiden kuin tehtaan suosittelemien löylykivien käytöstä. Takuu ei myöskään vastaa vioista, jotka aiheutuvat siitä, että käytössä murentuneet tai liian pienet kivet ovat syynä kiukaan ilmankierron tukkeutumiseen.

**Kiukaan kivitilaan eikä läheisyyteen saa laittaa mitään sellaisia esineitä tai laitteita, jotka muuttavat kiukaan läpi virtaavan ilman määrää tai suuntaa aiheuttaen näin vastuksien liiallisen kuumenemisen sekä palovaaran seinäpintoihin!**

### 1.2. Saunahuoneen lämmitys, normaali sauna

Aina ennen kiukaan päällekytkentää tulee tarkastaa, ettei kiukaan päällä tai lähietäisyydellä ole mitään tavaroita. Katso kohta 1.8. "Varoituksia".

Kiukaasta ja kivistä irtoaa ensimmäisellä lämmityskerralla hajuja, joiden poistamiseksi on järjestettävä saunahuoneeseen hyvä tuuletus.

Kiukaan tehtävä on lämmittää saunahuone ja kiukaan kivet löylylämpötilaan. Jos kiuas on teholtaan sopiva saunahuoneeseen, hyvin lämpöeristetty sauna lämpenee löylykuntoon noin tunnin aikana. Katso kohta 2.1. "Saunahuoneen eristäminen ja seinämateriaalit". Sopiva lämpötila saunahuoneessa on noin +65 °C – +80 °C.

Kiuaskivet kuumenevat löylykuntoon yleensä samassa ajassa kuin saunahuoneekin. Liian tehokas kiuas lämmittää saunailman nopeasti, mutta kivet saattavat jäädä alilämpöisiksi ja laskevat löylyveden läpi. Jos taas kiuasteho on saunahuoneeseen nähden liian pieni, saunahuone lämpenee hitaasti ja kylpijä saattaa yrittää löylyn avulla (heittämällä vettä kiukaalle) nostaa saunan lämpötilaa, mutta

## 1. ANVISNINGAR FÖR ANVÄNDAREN

### 1.1. Hur bastustenarna bör staplas

Stenar med en diameter på 4–8 cm är lämpliga för elaggregatet. Använd endast massiva bastustenar av välkänt märke som uttryckligen är avsedda att användas i bastuaggregat. **Det är förbjudet att använda lätta, porösa keramiska stenar av samma storlek, eftersom de kan orsaka alltför hög temperatur i motståndet, varvid motståndet kan gå sönder. Använd inte heller mjuk täljsten som bastustenar.**

Det är skäl att tvätta av dammet innan stenarna packas i aggregatet. **Stenarna staplas på rostet i stenboet, mellan värmeelementen (motståndet) på så sätt, att stenarna bär upp varandra. Stenarnas tyngd får inte belasta motståndet.**

Stenarna får inte packas alltför tätt, eftersom luftcirkulationen då kan hindras. Kila inte heller fast stenar mellan värmeelementen, utan placera dem så att de sitter löst. Riktigt små stenar bör inte alls användas.

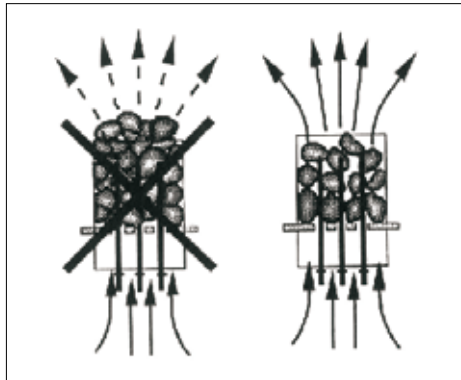
Stenarna skall helt täcka värmeelementen. Stapla dock inte upp en stor hög på elementen. Se bild 1.

Stenarna vittrar med tiden, varför de bör staplas om på nytt minst en gång per år, vid flitigt bruk något oftare. Avlägsna samtidigt skräp och smulor i botten av aggregatet och byt ut stenar vid behov.

Garantin täcker inte fel som förorsakas av att

andra stenar än sådana som rekommenderats av tillverkaren använts. Garantin täcker inte heller fel som förorsakas av att vittrat stenmaterial eller småstenar blockerar aggregatets luftcirkulation.

**Det är förbjudet att i aggregatets stenutrymme eller dess närhet placera föremål eller anordningar som ändrar mängden luft som passerar genom aggregatet eller ändrar luftens riktning och därigenom orsakar överhettning i motståndet och brandfara i väggytorna!**



Kuva 1. Kiuaskivien latominen  
Bild 1. Stapling av bastustenar

### 1.2. Uppvärmning av bastu, normal bastu

Innan man kopplar på aggregatet, måste man alltid kolla att det inte finns några brännbara varor på aggregatet eller i omedelbart närområdet av aggregatet. Se punkt 1.8. "Varningar".

Första gången aggregatet och stenarna värms upp avger de lukter som bör avlägsnas genom god ventilation.

Aggregatets uppgift är att värma upp bastun och bastustenarna till badtemperatur så snabbt som möjligt. Om aggregatets effekt är lämplig för bastun, värms en välisolerad bastu upp på ca 1 timme. Se punkt 2.1. "Isolering av bastun, väggmaterial". Lämplig temperatur i bastun är ca +65 °C – +80 °C.

När bastun är varm är också bastustenarna i regel så varma att man kan kasta bad. Ett aggregat med alltför hög effekt värmer upp luften snabbt, medan stenarna ännu kan ha så låg temperatur att vattnet rinner igenom. Om aggregatets effekt i stället är för låg i förhållande till bastuns volym, värms rummet upp långsamt. Om badaren då försöker höja temperaturen genom att kasta bad, kyls badvattnet snabbt ner

löylyvesi vain jäädyttää kiukaan kivet nopeasti ja hetken päästä saunassa ei ole lämpöä tarpeeksi, eikä kiukaan pysty antamaan löylyä.

Jotta löylynautinto kylpiessä toteutuisi, tulee kiuasteho valita huolella esitteiden tietojen perusteella saunahuoneeseen sopivaksi. Katso kohta 2.3. "Kiuasteho".

### 1.2.1. Löylynheitto

Saunan ilma kuivuu lämmitessään ja sen vuoksi sopivan kosteuden aikaansaamiseksi on tarpeellista heittää kiukaan kuumille kiville vettä.

Veden määrällä säädetään sopiva löylykosteus. Kun ilman kosteus on sopiva, kylpijien iho hikoilee ja saunassa on helppo hengittää. Kylpijien tulee heittää löylyvettä pienellä kipolla tunnustellen ihollaan ilman kosteuden vaikutusta. Liian korkea kuumuus ja kosteuspitoisuus tuntuvat epämiellyttävältä.

Pitkäaikainen oleskelu kuumassa saunassa aiheuttaa kehon lämpötilan kohoamisen, mikä saattaa olla vaarallista.

Löylykipon tilavuus saa olla korkeintaan 0,2 l. Kiukaalle ei saa heittää tai kaataa kerralla suurempaa määrää vettä, sillä liiallinen vesimäärä saattaa höyrystyessään lentää kiehuvan kuumana kylpijien päälle.

**Varo myös heittämästä löylyä silloin, kun joku on kiukaan läheisyydessä, sillä kuuma höyry saattaa aiheuttaa palovamman.**

### 1.2.2. Löylyvesi

**Löylyvetenä tulee käyttää vettä, joka täyttää talousvedelle annetut laatuvaatimukset.** Veden laatuun oleellisesti vaikuttavia tekijöitä ovat:

- humuspitoisuus (väri, maku, saostumat); suositus alle 12 mg/l.
- rautapitoisuus (väri, haju, maku, saostumat); suositus alle 0,2 mg/l.
- kovuus; tärkeimmät aineet ovat mangaani (Mn) ja kalsium (Ca) eli kalkki, suositus mangaanille alle 0,05 mg/l ja kalsiumille alle 100 mg/l.

Kalkkipitoisesta löylyvedestä jää vaalea tahnamainen kerros kiukaan kiviin ja metallipinnoille. Kivien kalkkeutuminen heikentää löylyominaisuuksia.

Rautapitoisesta vedestä jää kiukaan pintaan ja vastuksiin ruosteinen kerros, joka aiheuttaa syöpymistä.

Humus- ja klooripitoisen veden sekä meriveden käyttö on kielletty.

Löylyvedessä voi käyttää ainoastaan löylyveteen tarkoitettuja hajusteita. Noudata pakkauksen antamia ohjeita.

## 1.3. Saunahuoneen lämmitys, höyrystin mukana lämmityksen yhteydessä

Kiukaan tehtävä on lämmittää saunahuone ja kiukaan kivet mahdollisimman nopeasti säädettyyn lämpötilaan.

Combi-kiukaalla voidaan sauna lämmittää tavanomaisen kiukaan tavoin tai käyttää kiukaan höyrystin ominaisuutta lämmityksen yhteydessä.

Höyrystinsäiliön vesitilavuus on n. 5 litraa, mikä riittää noin kahdeksi tunniksi höyrystintä yhtäjaksoisesti käytettäessä. Höyrystinsäiliön täyttö on tehtävä kiukaan ollessa kylmänä.

Parhaan kosteuden saunan saa, kun säätää saunalämpötilan matalaksi (n. 40 °C) ja kosteusarvon korkeaksi (max. 95 %) sekä antaa kiukaan ja höyrystimen lämmittää saunaa n. 1 h.

stenarna, varvid badtemperatur snart är alltför låg.

För att garantera sköna bad måste aggregatets effekt alltså vara noggrant beräknad enligt riktuppgifterna i broschyren. Se punkt 2.3. "Aggregatets effekt".

### 1.2.1. Kastning av bad

Luften i bastun blir torrare när den värms upp. För att uppnå lämplig luftfuktighet är det nödvändigt att kasta bad på de heta stenarna.

Luftfuktigheten ökar ju mera vatten man kastar på stenarna. Luftfuktigheten är lagom, när huden börjar svettas och det är lätt att andas. Kasta lite bad åt gången med en liten skopa och känn efter hur fuktigheten påverkar dig. En alltför hög temperatur och luftfuktighet känns obehaglig.

Långvarigt badande i en het bastu höjer kroppstemperaturen och kan vara farligt.

Badskopan skall rymma högst 0,2 l. Kasta eller håll inte mer än så åt gången, eftersom hett vatten då kan stänka upp på badarna.

**Kasta inte heller bad när någon är i närheten av aggregatet, eftersom den heta ångan kan orsaka brännskador.**

### 1.2.2. Vattenkvalitet

**Vattnet som kastas på bastustenarna skall uppfylla kvalitetskraven på bruksvatten.** De faktorer som främst påverkar vattenkvaliteten är följande:

- humushalten (färg, smak, avlagringar); rekommendation under 12 mg/l.
- järnhalt (färg, lukt, smak, avlagringar); rekommendation under 0,2 mg/l.
- hårdhet; viktigaste ämnen är mangan (Mn) och kalcium (Ca), d.v.s. kalk; rekommendation för mangan 0,05 mg/l och för kalcium under 100 mg/l.

Kalkhaltigt vatten lämnar en ljus, krämig avlagring på bastustenar och metallytor. Förläkning försämrar bastuns egenskaper.

Järnhaltigt vatten lämnar en avlagring av rost på stenarna och motstånd, vilket orsakar korrosion.

Det är förbjudet att använda humus- och klorhaltigt vatten samt havsvatten.

Endast doftämnen som är avsedda för bastu-badvatten får användas. Följ förpackningens anvisningar.

## 1.3. Uppvärmning av bastu, ånggeneratorn på under uppvärmningen

Aggregatets uppgift är att värma upp bastun och bastustenarna till inställd temperatur så snabbt som möjligt.

Med aggregatet Combi kan man värma upp bastun på samma sätt som med ett vanligt aggregat eller använda luftfuktaren i samband med uppvärmningen.

Luftfuktarens vattenbehållare rymmer ca 5 liter. Vattenmängden räcker till ca 2 timmars oavbruten förångning. Vattenbehållaren får endast fyllas på när aggregatet är kallt.

Den bästa fukthalten uppnås om man ställer in bastutemperaturen på en låg nivå, ca 40 °C, fukthalten på en hög nivå max. 95 % och låter aggregatet och luftfuktaren värma upp bastun i ca 1 timmar.

### 1.3.1. Vesisäiliön täyttö, kylmä höyrystin

Täytä vesisäiliö puhtaalla talousvedellä. Säiliön maksimitäyttömäärä on noin 5 litraa. (Kuva 2.)

### 1.3.2. Vesisäiliön täyttö, kuuma höyrystin

Vesisäiliön täyttämistä tai veden lisäystä kuumana olevaan höyrystimeen tulisi välttää, koska kuuma höyry ja kuuma höyrystin saattavat aiheuttaa palovammoja. Jos kuitenkin joudut täyttämään vesisäiliön kuumana, toimi seuraavasti suurta varovaisuutta noudattaen:

1. Kytke höyrystin pois päältä
2. Kaada varovasti kylmää vettä vesisäiliön ritilä osan päälle, josta vesi valuu säiliöön ja jäähdyyttää säiliössä olevan kuumaa vettä.
3. Valuta säiliössä oleva jäähtynyt vesi astiaan ja kaada viemäriin.
4. Täytä vesisäiliö kohdan 1.3.1. mukaisesti.

### 1.3.3. Vesisäiliön tyhjentäminen

Häiriöttömän toiminnan varmistamiseksi tulee vesisäiliö tyhjentää aina käytön jälkeen. Tällä toimenpiteellä saadaan poistettua epäpuhtauksia, jotka rikastuvat säiliöön veden haihtumisen seurauksena.

Koska heti käytön jälkeen säiliössä oleva vesi on kuumaa, kannattaa säiliön tyhjennys tehdä veden jäähdytyttyä vasta muutaman tunnin kuluttua höyrystimen sammuttamisesta. (Kuva 2.)

Katso myös kohdasta 1.3.2. alakohdat 1, 2 ja 3.

### 1.3.4. Vedentäyttöautomaatiikalla varustetut kiukaat (BC-SEA)

Ne kiukaat, jotka on varustettu vedentäyttöautomaatiikalla, täyttävät vesisäiliön automaattisesti mikäli höyrystimen ohjauskeskuksen käyttökylkin (2) on päällä. Höyrystinsäiliön tyhjennysventtiili on suljettava ja vesisäiliön täyden sulkuventtiili on avattava. Katso kuva 2 ja 7.

Saunomisen loputtua sulje vesisäiliön täyden sulkuventtiili. Katso myös kohta 1.3.3.

## 1.4. Hajusteiden käyttö

Höyrystimessä on mahdollisuus käyttää nestemäisiä ja pussitettuja hajusteita. Nestemäiset hajusteet kaadetaan höyrystimessä olevaan tuoksukuppiin. Pussitetut hajusteet asetetaan höyryritilän päälle.

Hajusteita käytettäessä on varottava höyrystimestä purkautuvaa kuumaa höyryä. Vältä veden lisäystä ja hajusteiden asettamista kuumaan höyrystimeen.

### 1.3.1. Påfyllnad av vatten i kall ånggenerator

Fyll vattenbehållaren med rent hushållsvatten. Den maximala påfyllningsmängden är ca 5 liter. (Bild 2.)

### 1.3.2. Påfyllnad av vatten i het ånggenerator

Undvik att fylla vattenbehållaren eller fylla på mera vatten då ånggeneratoren är het; den heta ångan och ånggeneratoren kan orsaka brännskador. Om du dock måste fylla på vattenbehållaren då anordningen är het, gör så här och iakta stor försiktighet:

1. Stäng av ånggeneratoren
2. Håll försiktigt kallt vatten på vattenbehållarens gallerdel, varifrån vattnet rinner ner i behållaren och kyler ner det heta vattnet i behållaren.
3. Tappa ut det nedkylda vattnet i ett kärl och håll därefter ut vattnet i avloppet.
4. Fyll vattenbehållaren enligt punkt 1.3.1.

### 1.3.3. Tömningen av vattenbehållaren

För att säkerställa störningsfri drift skall vattenbehållaren alltid tömmas efter användning. På så sätt avlägsnas orenheter som anrikas i behållaren till följd av avdunstningen.

Eftersom vattnet i behållaren är hett direkt efter användning lönar det sig att tömma behållaren några timmar efter det att ånggeneratoren stängts av och vattnet kallnat. (Bild 2.)

Se även underpunkterna 1, 2 och 3 i punkt 1.3.2.

### 1.3.4. Combi-bastuaggregat försedda med automatisk vattenpåfyllning (BC-SEA)

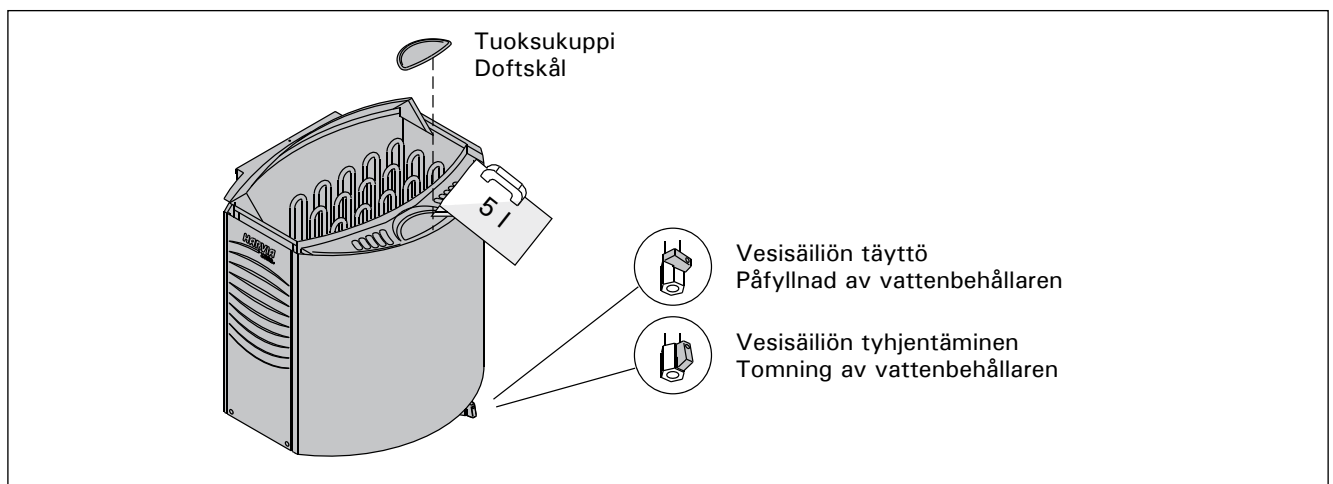
De bastuaggregat, som är försedda med automatik för vattenpåfyllning, fyller automatiskt vattenbehållaren om ånggeneratorns strömställare (2) är påkopplad. Tömningsventilen i bastuaggregatets vattenbehållare måste stängas och avstängningsventilen för vattenbehållarens påfyllning öppnas. Se bild 2 och 7.

Stäng avstängningsventilen för vattenbehållarens påfyllning när bastubadet är avslutat. Se även punkt 1.3.3.

## 1.4. Användning av dofter

I ånggeneratoren kan användas väldoftande vätskor eller påsar. Väldoftande vätskor hålls i doftskålarna på ånggeneratoren medan väldoftande påsar läggs på ånggallret.

Vid användning av dofter skall man akta sig för den heta ångan från ånggeneratoren. Undvik att fylla på vatten och tillsätta dofter i en het ånggenerator.



Kuva 2. Vesisäiliön täyttö ja tyhjennys (BC-SE)

Bild 2. Påfyllnad och tömning av vattenbehållaren (BC-SE)

Tuoksukuppi tulee pestä juoksevalla vedellä riittävän usein.

### 1.5. Saunahuoneen kuivatus

Saunahuone tulee kuivattaa huolellisesti aina höyrystimen käytön jälkeen. Kuivatuksen nopeuttamiseksi voi kiuasta pitää päällä ja samalla saunan tuuletuksen mahdollisimman suurella.

Jos kiuasta käytetään kuivatukseen on myös varmistettava, että kiuas on mennyt pois päältä säädetyin ajan jälkeen.

### 1.6. Höyrystimen puhdistus

Höyrystimen vesisäiliön seinämiin kertyy vedessä olevia epäpuhtauksia kuten kalkkia. Kalkin poistoon voi käyttää kotitalouskoneisiin esimerkiksi kahvin- ja vedenkeitimiin tarkoitettuja kalkinpoistoaineita ohjeittensa mukaan. Ulkopuolinen puhdistus tehdään kostealla liinalla. Ulkopuolista puhdistusta tehtäessä tulee höyrystimen käyttökytkimen olla OFF-tilassa.

### 1.7. Saunomisohteita

- Aloita saunominen peseytymisellä. Suihkussa käynti saattaa riittää.
- Istu löylyssä niin kauan kun tuntuu mukavalta.
- Hyviin saunatapoihin kuuluu, että huomioit muut saunojat häiritsemättä heitä äänekkäällä käytökselläsi.
- Älä aja muita lauteilta liiallisella löylyllä.
- Unohda kiire ja rentoudu!
- Jäähdytä eli vilvoittele liaksi kuumennutta ihoasi.
- Jos olet terve, voit nauttia jäähdyttelyn yhteydessä uimisesta, mikäli sellaiseen on mahdollisuus.
- Peseydy saunomisen loppuksi. Nauti nestetasapainon palauttamiseksi raikasta juomaa.
- Lepäile, anna olosi tasaantua ja pue päällesi.

#### 1.7.1. Saunahuoneen lämpötila ja kosteus

Ilman lämpötilan ja kosteuden mittaamiseen on saatavana mittareita, jotka soveltuvat saunakäyttöön. Koska jokainen ihminen kokee löylyn vaikutuksen eri tavalla, ei voida antaa tarkkoja saunomislämpötiloja tai kosteusprosentteja, jotka olisivat yleispäteviä – sisäinen tunne on kylpijän paras mittari.

Saunahuoneeseen tulee järjestää asianmukainen ilmanvaihto, sillä saunan ilman tulee olla hapekasta ja helposti hengitettävää. Katso kohta 2.4. "Saunahuoneen ilmanvaihto".

Ihmiset kokevat saunomisen terveelliseksi ja virkistäväksi. Sauna puhdistaa, lämmittää, rentouttaa, rauhoittaa, lievittää ahdistusta ja antaa rauhallisena paikkana mahdollisuuden mietiskelyyn.

### 1.8. Varoituksia

- Meri- ja kostea ilmasto saattavat vaikuttaa kiukaan metallipintoihin syövyttävästi.
- Älä käytä saunaa vaatteiden tai pyykkien kuivaushuoneena palovaaran vuoksi, sähkölaitteetkin saattavat vioittua runsaasta kosteudesta.
- Kuumaa kiuasta tulee varoa, sillä kiukaan kivet ja metalliosat kuumenevat ihoa polttaviksi.
- Kiukaan kiville ei saa heittää kerralla liiksi vettä, sillä kuumista kivistä höyrystynyt vesi on polttavaa.

Tvätta doftskålarna med rinnande vatten tillräckligt ofta.

### 1.5. Torkning av basturummet

Basturummet skall alltid torkas omsorgsfullt efter att ånggeneratorn har använts. För att påskynda torkningen kan bastuaggregatet hållas påkopplat samtidigt som man ser till att luftväxlingen är maximal.

Om bastuaggregatet används för torkning skall man också säkerställa att aggregatet stängs av efter den utsatta tiden.

### 1.6. Rengöring av ånggeneratoren

Orenheter i vattnet, såsom kalk, samlas på väggarna i ånggeneratorns vattenbehållare. För avkalkning rekommenderas avkalkningsmedel för hushållsapparater, t.ex. kaffebryggare och vattenkokare. Följ bruksanvisningarna. Utvändigt skall anordningen rengöras med en fuktig duk. Se till att ånggeneratorns strömbrytare är i OFF-läge då du rengör utsidan.

### 1.7. Badanvisningar

- Börja bastubadandet med att tvätta dig. En dusch kan vara tillräcklig.
- Sitt i bastun så länge det känns behagligt.
- Det hör till god bastused att ta hänsyn till andra badare, t.ex. genom att undvika högljutt och störande beteende.
- Kör inte bort andra badare genom att kasta alltför mycket bad.
- Glöm all jäkt och koppla av.
- Svalka dig emellanåt i duschen eller i frisk luft, eftersom huden blir uppvärmd.
- Om du är frisk kan du svalka kroppen genom att simma.
- Avsluta bastubadandet med att tvätta dig. Drick något fräscht och läskande för att återställa vätskebalansen.
- Vila och låt kroppen återhämta sig och återfå normal temperatur. Klä på dig.

#### 1.7.1. Temperatur och luftfuktighet

För mätning av temperatur och luftfuktighet finns separata mätare som lämpar sig för bruk i bastur. Eftersom var och en upplever bastun och effekterna av att kasta bad på sitt eget individuella sätt, kan ingen exakt och allmängiltig "optimal" badtemperatur och luftfuktighet anges – badarens välbefinnande är den bästa mätaren.

Ventilationen i bastun bör vara väl ordnad. Luften i bastun skall vara syrerik och lätt att andas. Se punkt 2.4. "Ventilation".

Ett bastubad känns hälsosamt och uppfriskande. Bastun gör dig ren, varm, avslappnad och lugn och är en utmärkt plats för stilla funderingar och kontemplation.

### 1.8. Varningar

- Havsluft och fuktig luft i allmänhet kan orsaka korrosion på aggregatets metallytor.
- Använd inte bastun som torkrum för tvätt – det medför brandfara! Elinstallationerna kan dessutom ta skada av riklig fukt.
- Se upp för aggregatet när det är uppvärmt – bastustenarna och ytterhöljet kan orsaka brändskador på huden.
- Kasta inte för mycket vatten på aggregatet på en gång, eftersom den uppstigande heta vattenångan

- Lapsia, liikuntarajoitteisia, sairaita ja heikkokuntoisia ei saa jättää yksin saunaan.
- Saunomiseen liittyvät terveydelliset rajoitteet tulee selvittää lääkärin kanssa.
- Vanhempien on estettävä lasten pääsy kiukaan läheisyyteen.
- Pienten lasten saunottamisesta on keskusteltava neuvolassa.
  - ikä, saunomislämpötila, saunomisaika?
- Liiku saunassa noudattaen erityistä varovaisuutta, koska lauteet ja lattiat saattavat olla liukkaita.
- Älä mene kuumaan saunaan huumaavien aineiden (alkoholi, lääkkeet, huumeet ym.) vaikutuksen alaisena.

### 1.9. Häiriötilanne

Jos höyrystin ei toimi, tarkista seuraavat asiat:

- Vesisäiliössä on riittävästi vettä (ks. kohta 1.3.)
- onko ylikuumenemissuoja lauennut (höyrystimen pohjassa on kuittauspainike)
- onko saunan kosteus liian korkea
- onko ilmankosteuden säätö max. asennossa

Mikäli kiuas ei lämpene, tarkista seuraavat kohteet:

- virta on kytkettynä
- ohjauskeskuksesta asetettu lämpötila on korkeampi kuin saunan lämpötila
- kiukaan sulakkeet sähkötaulussa ovat ehjät.

## 2. SAUNAHUONE

**2.1. Saunahuoneen eristäminen ja seinämateriaalit**  
Sähkölämmitteisessä saunassa kaikki massiiviset seinäpinnat, jotka varaavat paljon lämpöä (tiili, lasitiili, rappaus ym. vastaavat), tulee eristää riittävästi, mikäli halutaan pitää kiuasteho kohtuullisen pienenä.

Hyvin lämpöeristettynä voidaan pitää sellaista saunan seinä- ja kattorakennetta, jossa:

- huolellisesti laitetun eristevillan paksuus talon sisätiloissakin on 100 mm (vähintään 50 mm)
- rakenteen kosteussulkuna on esim. alumiinipaperi, jonka saumat on huolellisesti teipattu tiiviiksi ja paperi on asetettu siten, että kiiltävä puoli on saunan sisätiloihin päin
- kosteussulun ja paneelilaudan välissä on (suositellaan) n. 10 mm:n tuuletusrako
- sisäpinnoitteena on pienimassainen paneelilauta, paksuus noin 12–16 mm
- seinäverhouksen yläpäässä kattopaneelilautojen rajassa on muutaman mm:n tuuletusrako

Pyrittäessä kohtuulliseen kiuastehoon, saattaa olla aiheellista pudottaa saunan kattoa alemmaksi (norm. 2100–2300 mm, minimi saunakorkeus 1900 mm), jolloin saunan tilavuus pienenee ja voidaan valita ehkä pienempi kiuasteho. Katon pudotus toteutetaan siten, että palkisto koolataan sopivaan korkeuteen. Palkkivälit eristetään (eriste väh. 100 mm) ja sisäpinnoitetaan kuten edellä on kerrottu.

Koska lämpö pyrkii ylöspäin, lauteen ja katon välikorkeudeksi suositellaan enintään 1100–1200 mm.

**HUOM! Paloviranomaisen kanssa on selvitettävä mitä palomuurin osia saa eristää. Käytössä olevia hormeja ei saa eristää!**

**HUOM! Seinien tai katon suojaaminen kevytsuojuksella, esim. mineraalilevyllä, joka asennetaan suoraan**

- kan orsaka brännskador.
- Barn, rörelsehindrade, sjuka och personer med svag hälsa får inte lämnas ensamma i bastun.
- Eventuella begränsningar i samband med bastubad bör utredas i samråd med läkare.
- Föräldrar skall hindra småbarn från att komma i närheten av aggregatet.
- Småbarns bastubadande bör diskuteras med mödrarådgivningen.
  - ålder, badtemperatur, tid i bastun?
- Rör dig mycket försiktigt i bastun, eftersom bastulave och golv kan vara hala.
- Gå inte in i en het bastu om du är påverkad av berusningsmedel (alkohol, mediciner, droger o.d.).

### 1.9. Felsökning

Om ånggeneratorn inte fungerar kontrollera följande:

- finns det tillräckligt vatten i vattenbehållaren? (Se punkt 1.3.)
- har överhettningsskyddet utlösts (återställningsknappen finns på ånggeneratorns undersida.)
- är fukthalten för hög
- är fuktighetsinställning på max

Om aggregatet inte blir varmt, kontrollera att:

- strömmen är påkopplad
- styrcentralen har ställts in på en temperatur som överstiger temperaturen i bastun
- elcentralens säkringar till aggregat är hela.

## 2. BASTU

### 2.1. Isolering av bastun, väggmaterial

I en bastu med elaggregat skall alla massiva väggytor som lagrar mycket värme (tegel, glastegel, rapping o.d.) förseas med tillräcklig isolering, om man vill hålla aggregatets effekt och strömförbrukning vid en relativt låg nivå.

Vägg- och takkonstruktioner kan anses välisolerade, om:

- de har omsorgsfullt monterad isoleringsull av tjocklek 100 mm (minst 50 mm) även i väggar som vetter mot andra rum
- konstruktionen har fuktspärr av t.ex. aluminiumpapper, vars fogar tejpats ihop och vars glänsande sida vetter in mot bastun
- det mellan fuktspärren och panelen finns en ca 10 mm (rekommendation) bred ventilationspringa
- vägg- och takbeläggningen består av lätt panel, ca 12–16 mm
- det i övre kanten av väggbeklädnaden finns en några mm bred ventilationspringa

För att nå en rimlig aggregat effekt kan det ibland vara skäl att sänka takhöjden (norm. 2100–2300 mm, minimihöjd 1900 mm), varvid bastuns volym sjunker och ett aggregat med lägre effekt eventuellt kan väljas. Sänkningen av taket utförs så, att bjälklaget skålas vid lämplig höjd. Utrymmet mellan bjälkarna isoleras (isolering minst 100 mm) och bekläds på ovannämnt sätt.

Eftersom värmen strävar uppåt, rekommenderas att avståndet mellan laven och taket är högst 1100–1200 mm.

**OBS! Utred hos brandskyddsmyndigheterna vilka delar av brandväggar som får isoleras. I bruk varande rökkanaler får inte isoleras!**

**OBS! Att täcka väggar eller tak med t.e.x. mineral-**

seinään tai katon pinnalle, voi aiheuttaa vaarallista lämpötilan nousua seinä- ja kattomateriaaleissa.

### 2.1.1. Saunan seinien tummuminen

Saunahuoneen puiset materiaalit, kuten paneeli, tummenevat ajan mittaan. Tummenemista edesauttaa auringonvalo ja kiukaan lämpö. Jos seinäpintoja on käsitelty paneelin suoja-aineilla, on seinäpinnan tummuminen kiukaan yläpuolelta havaittavissa hyvinkin nopeasti riippuen käytetystä suoja-aineesta. Tummuminen johtuu siitä, että suoja-aineilla on huomattavasti suurempi lämmönkesto kuin käsittelemättömällä puulla. Tämä on todettu käytännön kokeilla. Kiukaan kivistä mureneva ja ilmapirtauksien mukana nouseva hienojakoinen kiviaineskin saattaa tummentaa seinäpintaa kiukaan läheisyydessä.

**Kun kiukaan asennuksessa noudatetaan valmistajan antamia, hyväksytyjä asennusohjeita, kiukaat eivät kuumenna saunahuoneen palava-aineisia materiaaleja vaarallisen kuumaksi.** Ylimmäksi sallituksi lämpötilaksi saunahuoneen seinä- ja kattopinnoissa sallitaan + 140 asteen lämpötila.

CE-merkein varustetut saunakiukaat täyttävät kaikki sauna-asennuksille annetut määräykset. Määräyksiä noudattamista Suomessa valvoo Turvatekniikan keskus (TUKES).

## 2.2. Saunahuoneen lattia

Voimakkaan lämmönvaihtelun takia kiuaskivet rapautuvat ja murenevat käytön aikana.

Kivistä irronneet muruset ja hienojakoinen kiviaines huuhtoutuu löylyveden mukana saunan lattialle. Kuumat kivenmurut saattavat vaurioittaa muovipintaisia lattiapäällysteitä kiukaan alta ja lähietäisyydeltä.

Epäpuhtaudet kiuaskivistä ja löylyvedestä (esim. rautapitoisuus) saattavat imeytyä vaaleaan, laatoitetun lattian sauma-aineeseen.

Esteettisten haittojen syntymisen ehkäisemiseksi (edellä mainituista syistä johtuen) kiukaan alla ja lähietäisyydellä tulisi käyttää keraamisia lattiapäällysteitä ja tummia sauma-aineita.

Saunan lattialle tuleva vesi tulee ohjata lattiakäivöön.

## 2.3. Kiuasteho

Kun seinät ja katto ovat paneelipintaiset ja paneelin takana on riittävä eristys estämään lämpövuodon seinämateriaaleihin, kiukaan teho määritetään saunan tilavuuden mukaan. Katso taulukko 1.

Jos saunassa on näkyvissä eristämättömiä seinäpintoja, kuten tiili-, lasitiili-, lasi-, betoni- tai kaakelipintoja, on jokaisesta tällaisesta seinäpintaneliöstä laskettava 1,2 m<sup>3</sup>:ä saunatilavuuteen lisää ja sen perusteella valittava taulukkoarvojen mukainen kiuasteho.

Hirsipintaiset saunan seinät lämpenevät hitaasti, joten kiuastehoa määriteltäessä tulee mitattu ilmatilavuus kertoa luvulla 1,5 ja valittava sen perusteella oikea kiuasteho.

## 2.4. Saunahuoneen ilmanvaihto

Erittäin tärkeää saunomisen kannalta on tehokas ilmanvaihto. Saunahuoneen ilman pitäisi vaihtua kuusi kertaa tunnissa. Raitisilmaputki kannattaa sijoittaa kiukaan yläpuolelle vähintään 500 mm:n kor-

skiva som monteras direkt på väggen eller takytan, kan förorsaka farliga temperaturstegringar i vägg- och takmaterial.

### 2.1.1. Väggar i bastun mörknar

Basturummets trämaterial, såsom panelen, mörknar med tiden. Effekten påskyndas av solljus och värmen från bastuaggregatet. Om väggytorna behandlats med skyddsämnen för panel, börjar det mörknande väggparket ovanför bastuaggregatet att framträda rätt snabbt beroende på använt skyddsämne. Träet mörknar eftersom skyddsämnena har sämre värmebeständighet än obehandlat trä. Detta har konstaterats i praktiska test. Även det finkorniga stenmaterialet som lösgörs från aggregatets stenar och stiger uppåt med luftströmmarna kan ge upphov till en mörkare väggyta i närheten av aggregatet.

**Om man vid montering av aggregatet följer tillverkarens godkända monteringsanvisningar, värmer aggregatet inte upp basturummets brännbara material till farligt heta temperaturer.** Högsta tillåtna temperatur för basturummets vägg- och taktytor är + 140 grader.

Bastuaggregat med CE-märkning uppfyller alla givna föreskrifter för bastumontering. Föreskrifternas efterföljande övervakas av behöriga myndigheter.

## 2.2. Bastuns golv

Till följd av de kraftiga temperaturväxlingarna vittrar bastustenar sönder under användning.

Smulor och finfördelat stenmaterial sköljs med badvattnet ut på bastugolvet. Heta stenmulor kan skada golvbeläggningar av plast under och i närheten av aggregatet.

Föröreningar i stenarna eller vattnet (t.ex. järnhalt) kan missfärga ljus fogmassa mellan golvets kakelplattor.

För att förebygga uppkomsten av estetiska skador (till följd av ovan nämnda orsaker) bör golvbeläggningen under och i närheten av aggregatet bestå av keramiskt material. Eventuell fogmassa bör vara mörk till färgen.

Vatten som rinner ut på golvet leds till en golvbrunn.

## 2.3. Aggregatets effekt

Välj aggregat och effekt utgående från bastuvolymer, om väggar och tak är panelade och om isoleringen bakom panelen är tillräcklig för förhindrande av värmeläckage (se tabell 1).

Om det i bastun finns icke isolerade väggytor, t.ex. ytor av tegel, glastegel, glas, betong eller kakel, skall för varje kvadratmeter sådan yta läggas till 1,2 m<sup>3</sup> utöver bastuvolymer. Välj sedan aggregat utgående från den sammanlagda volymer och tabellens värden.

Väggar i en stockbastu utan annan väggfodring (panel e.dyl.) värms upp långsamt, varför den uppmätta bastuvolymer bör multipliceras med 1,5. Välj aggregat utgående från den sammanlagda volymer och tabellens värden.

## 2.4. Ventilation

Det är ytterst viktigt att luftventilationen är effektiv. Luften i bastun borde växla sex gånger per timme. Tilluftsroret bör placeras ovanför aggregatet vid minst 500 mm:s höjd. Rörets diameter bör vara ca



keudelle kiukaasta. Putken halkaisijan tulee olla n. 50–100 mm.

Saunahuoneen poistoilma pitäisi ottaa mahdollisimman kaukaa kiukaasta, mutta läheltä lattiaa. Poistoilma-aukon poikkipinta-ala tulisi olla kaksi kertaa raitisilmaputkea suurempi.

Poistoilma on johdettava suoraan hormiin tai lattian läheltä alkavalla poistoputkella saunan yläosassa olevaan venttiin. Poistoilma voidaan johtaa myös oven alitse pesuhuoneeseen, jossa on poistoilmaventtiili. Oven alla tulee olla noin 100–150 mm:n rako.

Edellä esitetty ilmanvaihto toimii, jos se on toteutettu koneellisesti.

Mikäli kiuas asennetaan valmissaunaan, noudatetaan ilmastoinnissa saunavalmistajan ohjeita.

Kuvasarjassa on esimerkkejä saunahuoneen ilmastointiratkaisuista. Katso kuva 3.

50–100 mm.

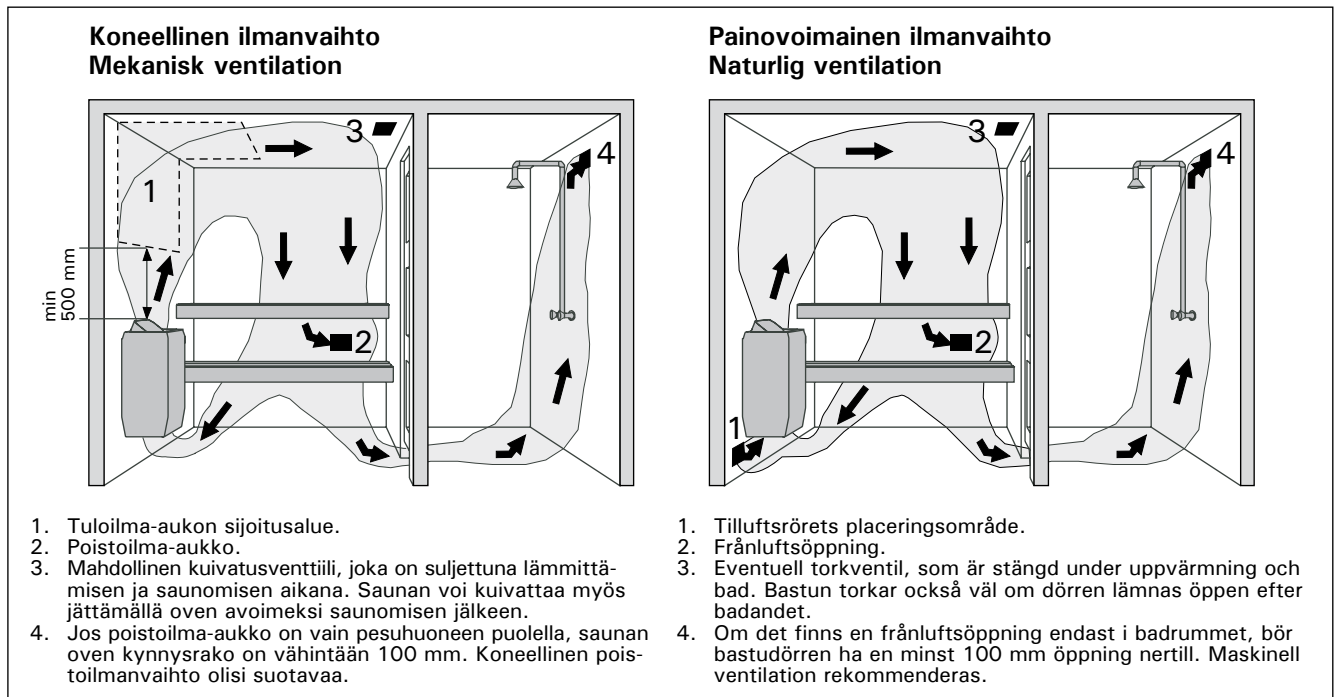
Frånluften bör ledas ut så långt från aggregatet som möjligt, men nära golvet. Frånluftsöppningens yta bör vara dubbelt så stor som tilluftsöppningen.

Frånluften bör ledas direkt ut i ventilationskanalen eller till en ventil via ett frånlufts rör som börjar nära golvet. Frånluften kan också ledas ut under dörren, om den har en ca 100–150 mm hög öppning, tex. till badrummet, om där finns en frånluftsventil.

Ovannämnda ventilations sätt fungerar om de utförs med mekanisk ventilation.

Om aggregatet monteras i en färdig fabriksmonterad bastu, bör bastutillverkarens anvisningar om ventilation följas.

Bildserien ger exempel på olika ventilationslösningar. Se bild 3.



**Kuva 3. Saunahuoneen ilmanvaihto**  
**Bild 3. Ventilation i bastu**

## 2.5. Saunahuoneen hygienia

Jotta saunominen olisi miellyttävää, tulisi saunahuoneen hygieniasta huolehtia.

Suosittellemme käyttämään saunoessa laudeliinoja, jotta hiki ei pääsisi valumaan lauteille. Käytön jälkeen laudeliinat on syytä pestä. Vieraille on hyvä olla omat laudeliinat.

Siivouksen yhteydessä olisi hyvä imuroida tai lakaista saunahuoneen lattia ja pyyhkäistä kostealla liinalla.

Vähintään puolen vuoden välein kannattaa saunahuone pestä perusteellisesti. Saunahuoneen seinät, lauteet ja lattia harjataan juuriharjalla käyttäen saunanpesuainetta.

Kiuasta voi pyyhkiä pölystä ja liasta kostealla liinalla.

## 2.5. Bastuhygien

Bastubadandet är trevligare, om hygienen i bastun sköts väl.

Vi rekommenderar att "stjärtlappar" används, så att svetten inte rinner ned på bastulaven. Lapparna tvättas efter användningen. Reservera lappar också för gästerna.

I samband med städningen är det skäl att dammsuga/sopa bastugolvet och torka det med en fuktig trasa.

Bastun bör skuras noggrant minst två gånger per år. Väggar, lave och golv skuras med skurborste och tvättmedel avsett för bastur.

Aggregatet torkas rent från damm och smuts med en fuktig trasa.

### 3. ASENTAJAN OHJE

#### 3.1. Ennen asentamista

Ennen kuin ryhdyt asentamaan kiuasta, tutustu asennusohjeeseen ja tarkista seuraavat asiat:

- kiuas on teholtaan ja tyyppiltään sopiva ko. saunahuoneeseen

**Taulukon 1 antamia saunan tilavuusarvoja ei saa ylittää eikä alittaa.**

- hyvälaatuisia kiuaskiviä on riittävä määrä
- syöttöjännite on sopiva kiukaalle
- jos talossa on sähkölämmitys, tarvitseeko sen ohjainpiiri (kontaktori) välirelettä kääntämään ohjaintoiminto potentiaaliva-paaksi, sillä kiukaalta välittyy sen päällä ollessa jännitteellinen ohjaus
- kiukaan asennuspaikka täyttää kuvissa 4 ja 5 sekä taulukossa 1 annetut suojetäisyyksien vähimmäisarvot

**Arvoja on ehdottomasti noudatettava, koska niistä poikkeaminen aiheuttaa palovaaran. Saunaan saa asentaa ainoastaan yhden sähkökiukaan.**

#### 3.2. Kiukaan kiinnitys seinään

1. Kiinnitä kiukaan asennusteline seinään mukana tulevilla ruuveilla noudattaen taulukossa 1 ja kuvassa 4 ja 6 annettuja minimisuojaetäisyyksiä.

**HUOM! Asennustelineen kiinnitysruuvien kohdalla, paneelin takana tulee olla tukirakenteena esim. lauta, johon ruuvit kiinnittyvät tukevasti. Jos paneelin takana ei ole lautoja, ne voidaan kiinnittää tukevasti myös**

### 3. MONTERINGSANVISNINGAR

#### 3.1. Före montering

Innan du börjar montera aggregatet bör du bekanta dig med monteringsanvisningarna och kontrollera följande saker:

- aggregatets effekt är lämplig med tanke på bastuns storlek

**De volymer som anges i tabell 1 får inte överskridas eller underskridas.**

- det finns en tillräcklig mängd lämpliga bastustenar
- driftspänningen är den rätta för aggregatet
- om huset har elvärme, måste du kontrollera om styrkretsen (kontaktorn) behöver ett mellanrelä som växlar styrfunktionen till ett spänningslöst tillstånd, eftersom aggregatet leder en spänningsförande styrning då det är påkopplat
- placeringen av aggregatet uppfyller de minimi-avstånd som anges i bild 4 och 5 och tabell 1.

**Avstånden måste ovillkorligen följas. Om säkerhetsavståndet är alltför litet uppstår brandfara. Endast ett aggregat får monteras i en bastu.**

#### 3.2. Montering på vägg

1. Fäst monteringsställningen på väggen med de medföljande skruvarna. Iakta säkerhetsavstånden som anges i bild 4 och 6 och tabell 1.

**OBS! Fästskruvarna måste placeras så att de fäster i en hållfast stödkonstruktion bakom panelen. Om det inte finns några regler eller bräder bakom panelen, kan bräder också fästas utanpå panelen.**

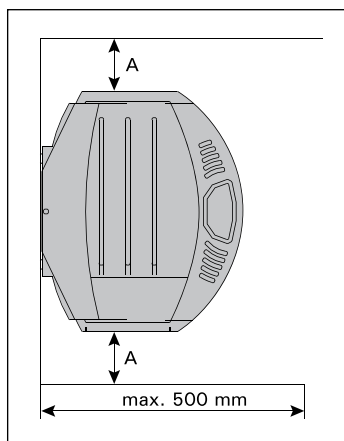
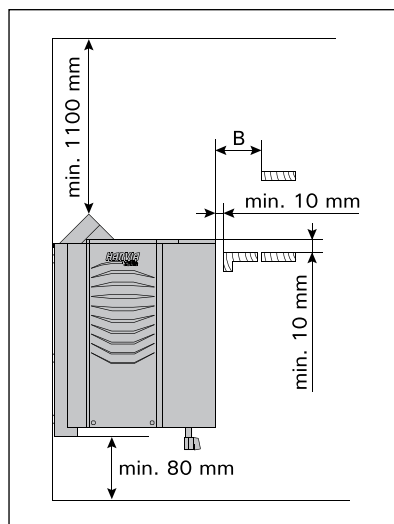
Kiuas/ Aggregat	Teho Effekt	Höyrystin Ånggenerator		Löylyhuone Bastuutrymme			Kiukaan min. suojaetäisyydet Min. säkerhetsavstånd för aggregat				Liitäntäjohto Anslutningskabel	Sulake Säkring
		Teho Effekt	Max. höyrystysteho Förångnings- effekt	Tilavuus Volym	Korkeus Höjd	A min.	B min.	Kattoon Till tak	Lattiaan Till golv			
Malli ja mitat/ Modell och mått											400 V 3N~	
Leveys/Bredd 450 mm Syvyys/Djup 385 mm Korkeus/Höjd 560 mm Paino/Vikt 11 kg Kivet/Stenar max. 20 kg	kW	kW	kg/h	min. m <sup>3</sup>	max. m <sup>3</sup>	min. mm	Katso kuva 5. Se bild 5.	Katso kuva 4. Se bild 4.			Katso kuva 6. Mitat pätevät vain liitäntäjohtoon (2)! Se bild 6. Avmåttarna gäller bara till anslutningskabeln (2)!	
BC60SE(A)	6,0	2,0	2,5	5	8	1900	50	50	1100	80	7 x 1,5 *)	3 x 10
BC90SE(A)	9,0	2,0	2,5	8	14	1900	120	100	1100	80	7 x 2,5 *)	3 x 16

**Taulukko 1. BC-SE(A)-kiukaan asennustiedot**

**Tabell 1. Monteringsdata för BC-SE(A) aggregat**

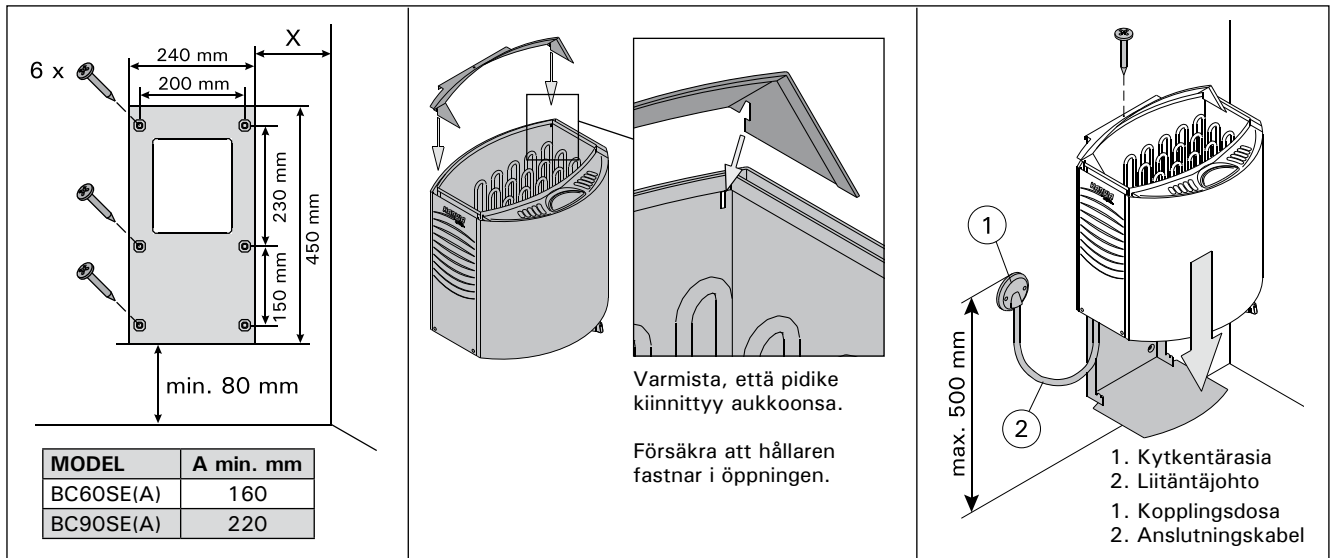
\*) termostaatille 4 x 0,5 mm<sup>2</sup>, kosteusanturille 6 x 0,5 mm<sup>2</sup>

\*) för termostat 4 x 0,5 mm<sup>2</sup>, för fuktighetsgivare 6 x 0,5 mm<sup>2</sup>



**Kuva 4. Kiukaan suojaetäisyydet  
Bild 4. Säkerhetsavstånd**

**Kuva 5. Kiukaan asennus seinäsyvennykseen  
Bild 5. Montering i väggnich**



**Kuva 6. Kiukaan kiinnitys seinään**  
**Bild 6. Montering på vägg**

### paneelin päällekin.

- Nosta kiuas seinässä olevaan telineeseen siten, että telineen alaosan kiinnityskoukut menevät kiukaan rungon reunan taakse.
- Lukitse kiuas yläreunasta ruuvilla asennustelineeseen.

### 3.3. Kiukaan asentaminen syvennykseen

Kiuas voidaan asentaa seinäsyvennykseen, jonka korkeus on min. 1900 mm. Katso kuva 5.

### 3.4. Suojakaide

Jos kiukaan ympärille tehdään suojakaide, on noudatettava kuvassa 4 sekä taulukossa 1 annettuja suojaetäisyyksiä.

### 3.5. Ohjauskeskuksen ja antureiden asennus

Ohjauskeskus asennetaan löylyhuoneen ulkopuolelle kuivaan tilaan noin 170 cm:n korkeuteen. Ohjauskeskuksen mukana on tarkemmat ohjeet keskuksen ja termostaatin antureiden asennuksesta.

Lämpöanturi asennetaan saunan seinälle, kiukaan yläpuolelle, kiukaan leveyssuuntaiselle keskilinjalle 100 mm katosta alaspäin.

### 3.6. Automaattinen vedentäyttö (BC-SEA)

Kiuas liitetään kylmävesiverkostoon joustavan liittätietkun avulla. Lisäksi vesiliittymässä tulee olla sulkuventtiili. Katso kuva 7. Saunan ja/tai pesuhuoneen lattiassa tulee olla lattiakaivo letkurikkojen tai vuotojen varalta.

### 3.7. Sähkökytkennät

Kiukaan liitännän sähköverkkoon saa suorittaa vain siihen oikeutettu ammattitaitoinen sähköasentaja voimassaolevien määräysten mukaan.

Kiuas liitetään puolikiinteästi saunan seinällä olevaan kytkentärasiaan. Katso kuva 6. Liitäntäjohtona tulee käyttää kumikaapelityyppiä H07RN-F tai vastaavaa.

**HUOM!** PVC-eristeisen johdon käyttö kiukaan liitäntäkaapelina on kielletty sen lämpöhaurauden takia. Kytkentärasian on oltava roiskevedenpitävä ja sen korkeus lattiasta saa olla korkeintaan 50 cm.

- Lyft upp aggregatet på ställningen så att fästkrokarna på ställningens nedre del sträcker sig bakom aggregatstommens kant.
- Lås fast aggregatet vid ställningen med hjälp av fästskruvarna i övre kanten.

### 3.3. Montering i nisch

Aggregatet kan monteras i en vägnisch, vars höjd är minst 1900 mm. Se bild 5.

### 3.4. Skyddsräcke

Om ett skyddsräcke monteras runt aggregatet, måste de i bild 4 och tabell 1 angivna säkerhetsavstånden iaktas.

### 3.5. Montering av styrcentral och sensorer

Styrcentralen monteras utanför bastu i ett torrt utrymme på cirka 170 cm:s höjd. Närmare anvisningar om hur styrcentral monteras medföljer förpackningen.

Temperatursensorn monteras på väggen ovanför bastuaggregatet, längs med den vertikala centrumlinjen som löper parallellt med aggregatets sidor, och på ett avstånd av 100 mm från taket.

### 3.6. Automatisk vattenpåfyllning (BC-SEA)

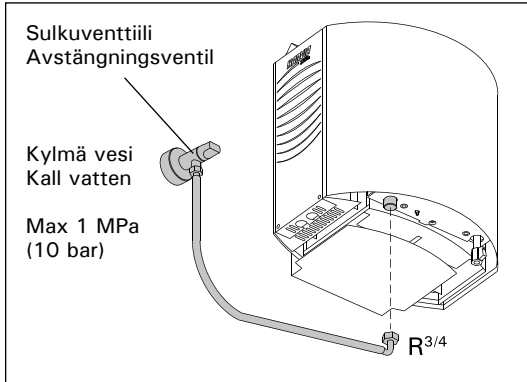
Bastuugnen ansluts till kallvattenssystemet med en flexibel anslutnings slang. Det bör dessutom finnas en avstängningsventil i anslutningen. Se bild 7. Det måste finnas en golvbrunn i bastuns och/eller tvättutrymmets golv om ett eventuellt slangbrott eller läckage inträffar.

### 3.7. Einstallation

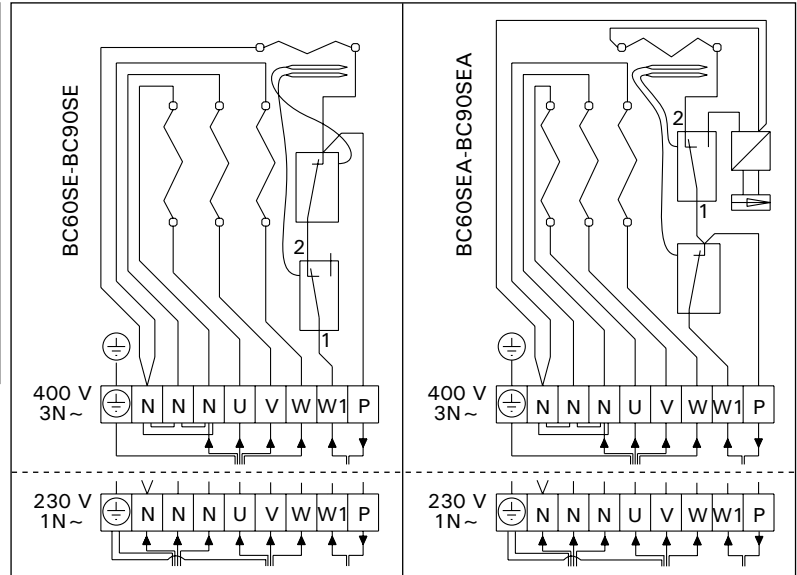
Endast en auktoriserad elmontör får – under iakttagande av gällande bestämmelser – ansluta aggregatet till elnätet.

Aggregatet monteras halvfast till en kopplingsdosa på bastuns vägg. Se bild 6. Anslutningskabeln skall vara gummikabel typ H07RN-F eller motsvarande.

**OBS!** Det är förbjudet att använda anslutningskabel med PVC-isolering, eftersom PVC:n är värmeskör. Kopplingsdosan skall vara sköljtätt och placeras högst 50 cm över golvytan.



**Kuva 7. Automaattinen vedentäyttö**  
**Bild 7. Automatisk vattenpåfyllning**

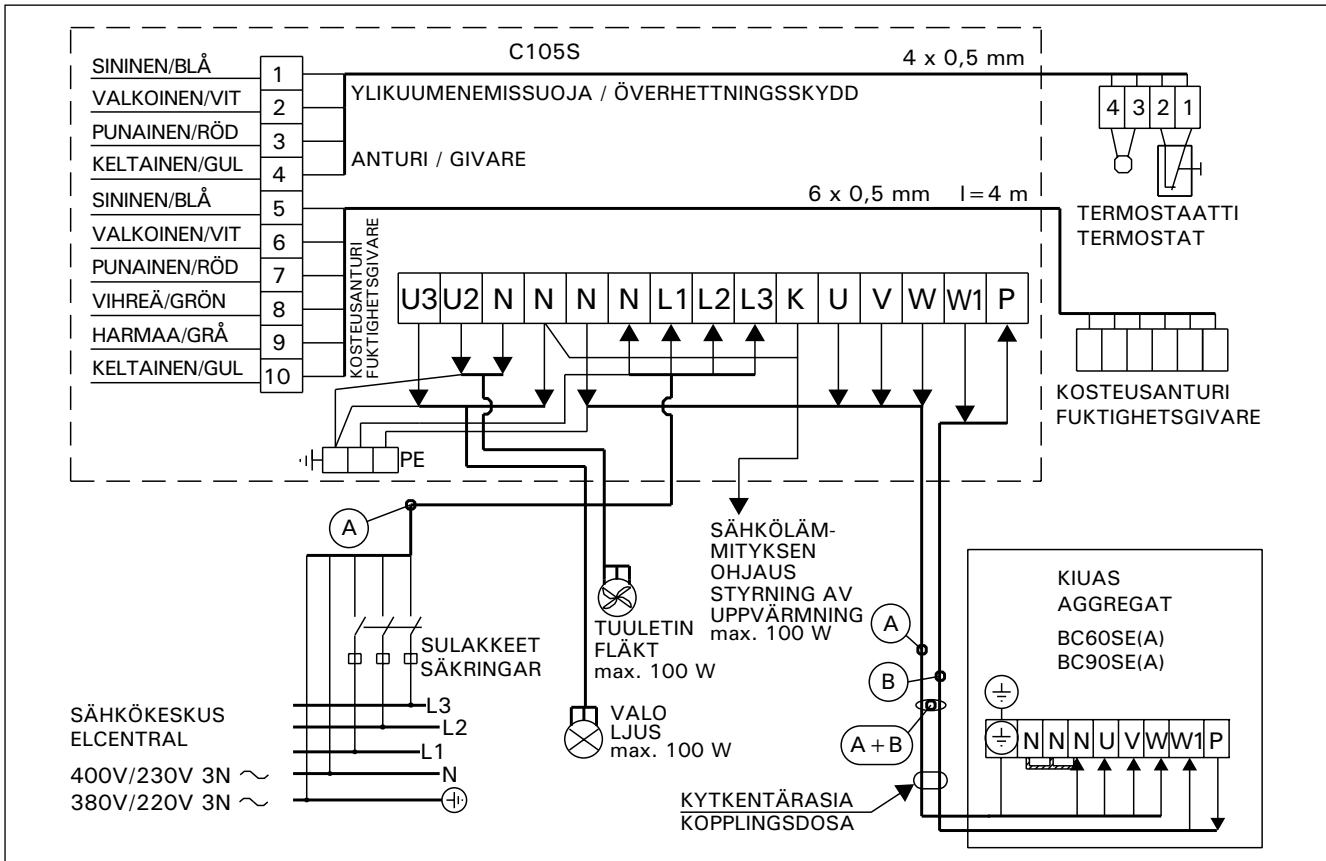


**Kuva 8. BC-SE(A)-kiukaan sähkökytkennät**  
**Bild 8. BC-SE(A) aggregatets elinstallationer**

Jos liitäntä- tai asennuskaapelit tulevat saunaan tai saunan seinien sisään yli 100 cm:n korkeudelle lattiasta, tulee niiden kestää kuormitettuina vähintään 170 °C lämpötilan (esim. SSJ). Yli 100 cm:n korkeudelle saunan lattiasta asennettavien sähkölaitteiden tulee olla hyväksytyjä käytettäviksi 125 °C: n ympäristölämpötilassa (merkintä T125).

Om anslutnings- eller nätkablarna placeras på mer än 100 cm:s höjd på eller i bastuväggarna, skall de under belastning tåla minst 170 °C (t.ex. SSJ). Elutrustning som placeras högre än 100 cm ovanför bastugolvet skall vara godkänd för användning i 125 °C (märkning T125).

Kiuas Aggregat	Johdot/Kablar 400V 3N~				
	Ⓐ mm <sup>2</sup>	Ⓐ+Ⓑ mm <sup>2</sup>	Ⓑ mm <sup>2</sup>	Ⓒ mm <sup>2</sup>	Ⓓ mm <sup>2</sup>
BC60SE(A)	5 x 1,5	7 x 1,5	2 x 1,5	4 x 1,5	3 x 6
BC90SE(A)	5 x 2,5	7 x 2,5	2 x 2,5	4 x 2,5	3 x 10



**Kuva 9. C105S-ohjauskeskuksen ja BC-SE(A)-kiukaan 3-vaihekytkentä**  
**Bild 9. 3-fas elinstallationer av styrenhet C105S och BC-SE(A)-aggregat**

### 3.8. Sähkökiukaan eristysresistanssi

Sähköasennusten lopputarkastuksessa saattaa kiukaan eristysresistanssimittauksessa esiintyä "vuotoa", mikä johtuu siitä, että lämmitysvastuksien eristeaineeseen on päässyt imeytymään ilmassa olevaa kosteutta (varastointi/kuljetus). Kosteus saadaan poistumaan vastuksista parin lämmityskerran jälkeen.

**Älä kytke sähkökiukaan tehonsyöttöä vikavirtakytkimen kautta!**

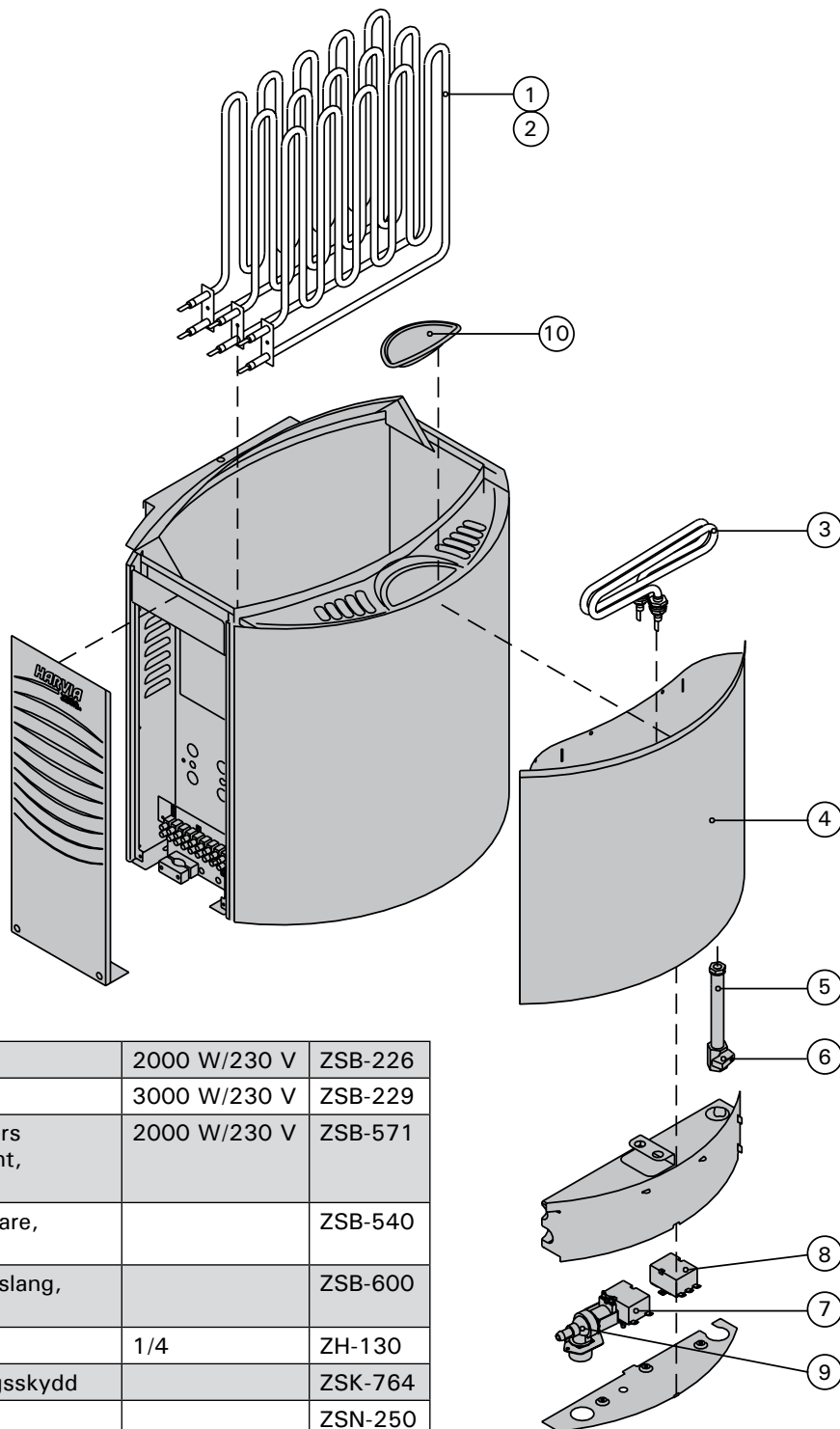
### 3.8. Elaggregatets isoleringsresistans

Vid slutgranskningen av elinstallationerna kan det vid mätningen av aggregatets isoleringsresistans förekomma "läckage" till följd av att fukt från luften trängt in i värmemotståndens isoleringsmaterial (lager/transport). Fukten försvinner ur motståndet efter några uppvärmningar.

**Anslut inte aggregatets strömmatning via jordfelsbrytare!**

## 4. VARAOSAT

## 4. RESERVDLAR



1	Vastus	Heizelement	2000 W/230 V	ZSB-226
2	Vastus	Heizelement	3000 W/230 V	ZSB-229
3	Höyrystinvastus, koottu	Ånggenerators värmelement, monterad	2000 W/230 V	ZSB-571
4	Vesisäiliö, koottu	Vattenbehållare, monterad		ZSB-540
5	Tyhjennysputki, koottu	Avtappningsslang, monterad		ZSB-600
6	Hana	Kron	1/4	ZH-130
7	Ylikuumenemissuoja	Överhettningsskydd		ZSK-764
8	Termostaatti	Termostat		ZSN-250
9	Magneettiventtiili (BC-SEA)	MG-ventil (BC-SEA)		ZSS-610
10	Tuoksukuppi	Doftskål		ZSB-521