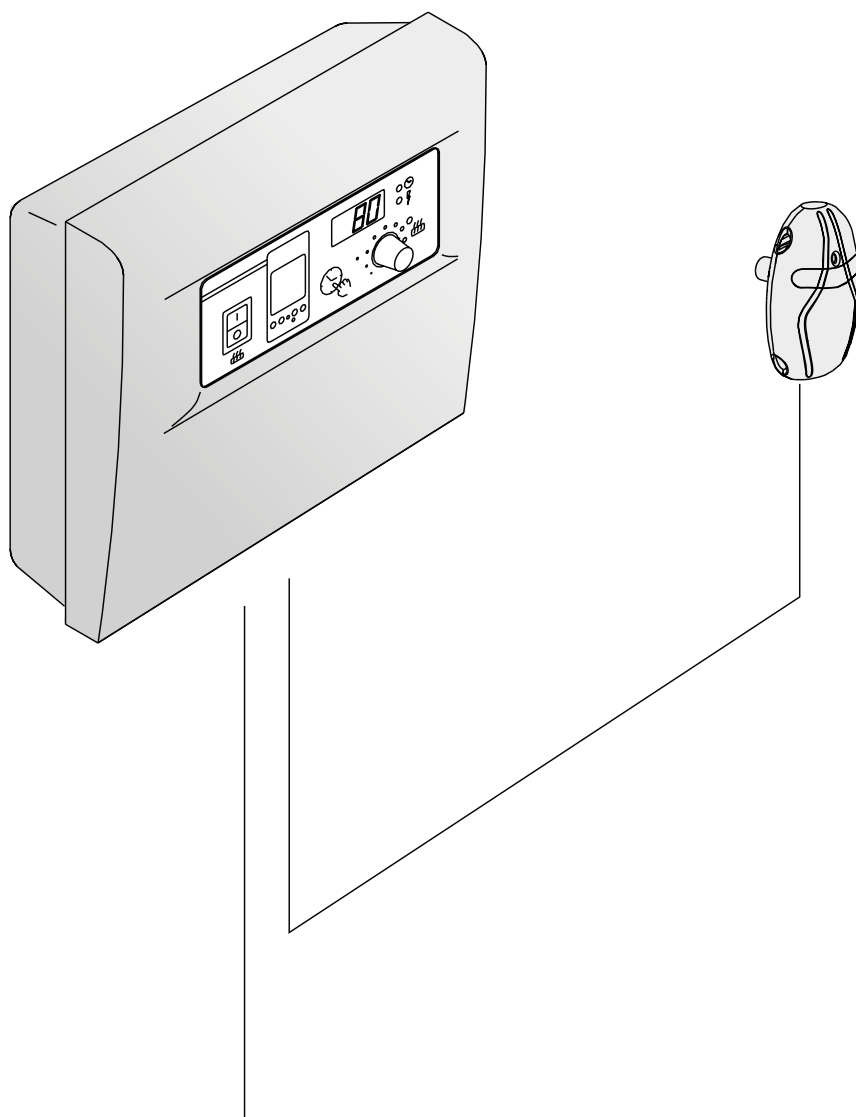


C150VKK

ET Juhtimiskeskus





SISUKORD

1. JUHTIMISKESKUS C150VKK	3
1.1. Tehnilised üksikasjad	3
2. JUHTIMISKESKUSE C150VKK KASUTUSJUHEND	3
2.1. Pealüliti (1).....	3
2.2. Nädalataimer (2)	3
2.2.1. Nädalataimeri näidik ja nupud (joonis 2)	4
2.2.2. Kellaeg ja nädalapäev (joonis 3).....	4
2.2.3. Uus ajaprogrammi paar (joonis 4)	4
2.2.4. Ajaprogrammi muutmine (joonis 5)	5
2.2.5. Ajaprogrammi paaride kustutamine (joonis 6).....	5
2.2.6. Suveaeg	5
2.2.7. Käsitsi sisse-/väljalülitamine.....	5
2.3. Käsitsi lüliti (3).....	5
2.3.1. Kerise kohene sisselülitamine.....	5
2.3.2. Kerise väljalülitamine	5
2.4. Näidik (4)	5
2.5. Temperatuuri regulaator (5)	6
2.6. Punane indikaatortuli (6).....	6
2.7. Roheline indikaatortuli (7)	6
2.8. Punane indikaatortuli (8).....	6
3. PAIGALDUSJUHIS	6
3.1. Juhtimispldi C150VKK paigaldamine	6
3.1.1. Kaane eemaldamine.....	6
3.1.2. Seinalekinnitamine	6
3.1.3. Elektriühendused.....	6
3.1.4. Juhtimispldi põhiseadete muutmine	6
3.1.5. Juhtimispldi kaugjuhtimine.....	7
3.1.6. Indikaatortuli	8
3.2. Andurikarbi paigaldamine	8

1. JUHTIMISKESKUS C150VKK

Juhtimiskeskus C150VKK on mõeldud suursaunade 2 gruppi jagatud elektrikeriste (kuni 16,5 kW) juhtimiseks.

Juhtimiskeskuse funktsioone juhtivad andurikarbi komponendid. Temperatuuriandur ja ülekuumenemispääriik asuvad andurikarbis. Temperatuuri jälgib NTC-termistor. Ülekuumenemispääriiku saab lähtestada. Rikke korral katkestab ülekuumenemispääriik kerise toite püsivalt (ülekuumenemispääriiku lähtestamiseks vajutage lähtestusnuppu, vt joonis 14). Temperatuurianduri ja ülekuumenemiskaitse vooluringi mehaaniline vigastus (katkestus/lühis) põhjustab veateate juhtimiskeskuse näidikul (Er1, Er2 või Er3) ning kerise väljalülitamise.

- Er1 = katkestus anduri vooluringis
 - Er2 = lühis anduri vooluringis
 - Er3 = katkestus ülekuumenemiskaitse vooluringis
- Veateade kaob, kui viga on kõrvaldatud.

1.1. Tehnilised üksikasjad

C150VKK juhtimispuht:

- Maksimaalne seadistatav temperatuur juhtimiskeskuse näidikule on 110 °C, seadistustäpsus ± 1 °C
- Maksimaalne temperatuurinäit on 125 °C
- Juhtimispuhdi mõõtmed: laius 250 mm, kõrgus 223 mm, sügavus umbes 70 mm
- Mass umbes 1,4 kg

Andurikarp:

- Korduvkasutatav ülekuumenemiskaitse
- Mõõtmed (mm): 51 x 73 x 27
- Mass umbes 175 g koos juhtmega (ca 4 m)

2. JUHTIMISKESKUSE C150VKK KASUTUSJUHEND

Enne, kui Te lülitate sisse kerise, kontrollige alati, et midagi ei oleks selle kohal või läheduses.

Juhtimispuht on seade, mis juhib kerist vastavalt lülitusaegadele (sisse/välja) ja andurikarbi andurite temperatuurile. Lülitusaegu saab juhtimispuhdi määrata nupu (3) või nädalataimeri (2) abil. Lülitusaegu saab alternatiivselt määrata ka kaugjuhtimise teel eraldi taimerseadmelt, telefoniliiniga ühen-

datud lülitusseadmelt või käsitsi juhitavalt lülitilt. Kaugjuhtimisrežiim lülitub automaatselt sisse, kui tavalised kontaktpunktid lühistavad madalapingelise juhtliini. Juhtpult väljastab ka 24 V = signaali, et keris on sisse lülitatud ja valmis kasutamiseks, näiteks indikaatorlambile (maks. 2 W).

Tavaliselt kasutatakse juhtimispuhdi kas nädalataimeri või kaugjuhtimise abil. Ei saa olla segafunktsioone, sest need on võrdse prioriteediga ning võivad üksteist häirida. Käsitsi sisselülitamise nupp (3) võimaldab siiski erandjuhtudel kerise käsitsi sisse lülitada, millest johtuvalt tuleb programmeeritud ajastust muuta.

2.1. Pealüliti (1)

Pealülitiga (1) lülitatakse sisse juhtimispuhdi elektronika. **Pealüliti peab olema alati sisselülitatud asendis, et kerise saaks sisse lülitada nupu (3) abil, soovitud ajal kaugjuhtimisega või vastavalt nädalataimeri seadele.** Voolu sisselülitamisel jääb näidik mõneks sekundiks kuvama leiliruumi temperatuuri, mille järel ilmub näidikule tekst "OFF". Selle järel on juhtimispuht valmis juhtima kontaktorikarpi kas kohapeal juhtimispuhdi (käsitsi nupp / nädalataimer) või kaugjuhtimisega.

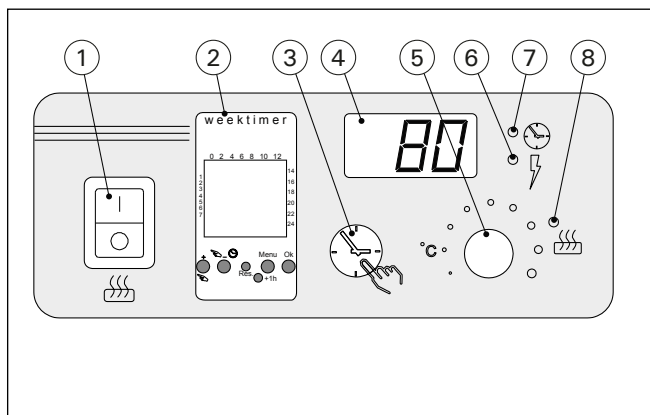
Pealüliti toimib avarii-väljalülitina, nii et kerisest saab voolu välja lülitada pealüliti abil (asend "0"), olenemata sellest, kas keris lülitati sisse käsitsi või programmeeritud.

Nädalataimer saab voolu pealülitist eraldi. Juhtimiskeskusel on varupatarei, seega ei mõjuta voolukatkestused selle funktsioone. Nädalataimer ei kasuta patareid, kui juhtimiskeskus on ühendatud vooluvõrguga. Patareitoide kestab umbes 2 aastat, kui nädalataimer ei saa voolu läbi juhtimiskeskuse. Kui patarei on tühi ja voolukatkestus kestab üle 1 minuti, siis programmid kustutatakse.

Kui juhtimiskeskust juhitakse kaugjuhtimispuhdi, jätkab juhtimiskeskus tavapäraselt kerise sisse- ja väljalülitamist ka peale voolukatkestust.

2.2. Nädalataimer (2)

Iga kütteperioodi jaoks on vaja sisse- ja väljalülitamise ajaprogrammi. Ajaprogrammid salvestatakse mällu paarikaupa. Mälus on ruumi kuni 20 ajaprogrammile (10 sisse/välja paari).

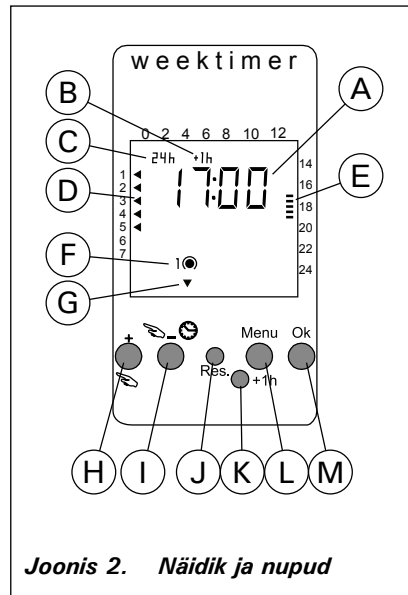


Joonis 1. Juhtimiskeskuse lülitid ja indikaatorlambid

2.2.1. Nädalataimeri näidik ja nupud (joonis 2)

Nädalataimer on põhirežiimis.

- A. kellaeg
- B. suveaja sümbol
- C. aja kuvamise režiim
- D. nädalapäev (E = 1, T = 2, K = 3, N = 4, R = 5, L = 6 ja P = 7)
- E. kerise sisselülitusaeg samal päeval (numbrid 0–24 tähistavad kellaega)
- F. hetke juhtimisseisund (sees ●/väljas ○)
- G. juhtimisrežiim (käsitsi/ajaprogramm)
- H. väärtuse suurendamine [+] ja juhtimisrežiimi valimine [↵]
- I. väärtuse vähendamine [-]
- J. tehaseadete taastamine [Reset]
- K. suveaja valimine [+ 1 h]
- L. menüü avamine/naasmine põhimenüüsse [Menu]
- M. kinnitamine/järgmise seadistusega jätkamine [OK]



Joonis 2. Näidik ja nupud

2.2.2. Kellaeg ja nädalapäev (joonis 3)

Vajutage seadete menüü avamiseks nuppu [Menu] või [Reset]. **TÄHELEPANU!** Nupu [Reset] vajutamine kustutab mälu.

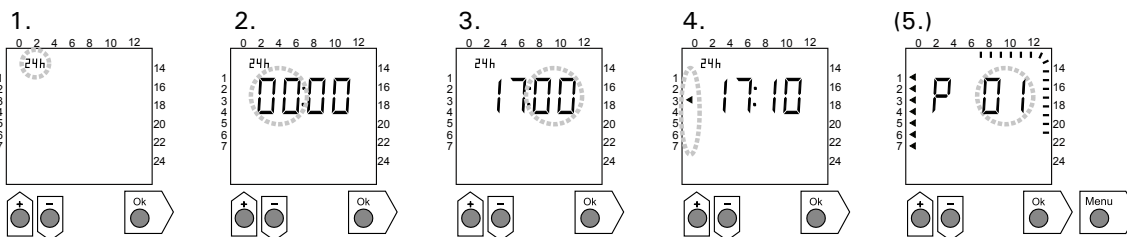
1. Seadke aja kuvamise režiim (24 h või AM/PM) ja vajutage [Ok].
2. Seadke minutid ja vajutage [Ok].
3. Seadke tunnid ja vajutage [Ok].
4. Seadke nädalapäev ja vajutage [Ok].
5. Valige eelseadistatud ajaprogrammi mudel (P01, P02, P03) või tühi mälu (P--). (Olemas

ainult nupu [Reset] vajutamisel menüü avamiseks.) Vajutage [Ok], et jätkata ajaprogrammidega või [Menu], et naasta põhirežiimi.

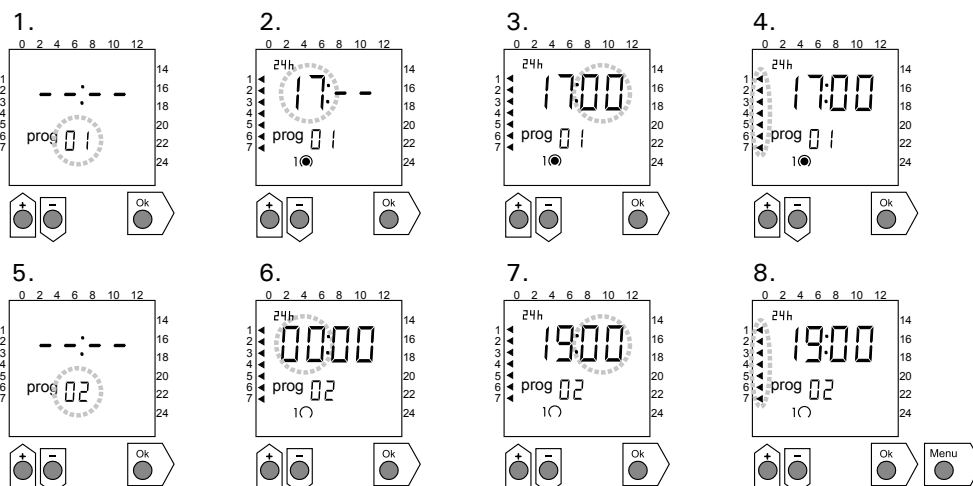
2.2.3. Uus ajaprogrammi paar (joonis 4)

Vajutage seadete menüü avamiseks nuppu [Menu]. Vajutage neli korda nuppu [Ok], et liikuda üle kellaaja ja nädalapäeva seadistamise.

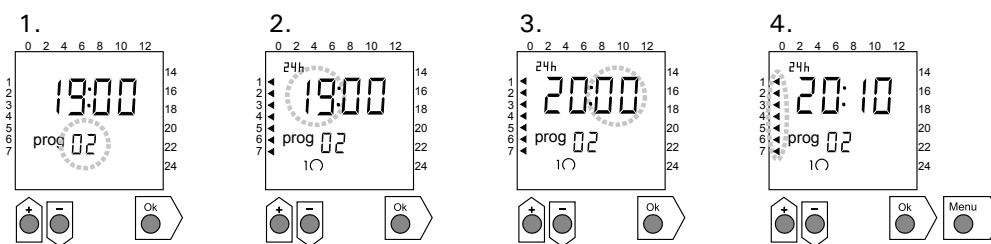
1. Valige tühi ajaprogrammi koht (kriipsud kellaaja kohal). Sisselülitamisaegadel on paaritud numbrid.
2. Seadke tunnid ja vajutage [Ok].



Joonis 3. Kellaaja ja nädalapäeva seadmine seadistamine



Joonis 4. Uue ajaprogrammi paari programmeerimine



Joonis 5. Ajaprogrammi muutmine

3. Seadke minutid ja vajutage [Ok].
4. Seadke nädalapäev(ad). Valikud: üks päev, tööpäevad, tööpäevad + laupäev, nädalalõpp. Vajutage väljalülitusajale liikumiseks nuppu [Ok].
5. Väljalülitamisaegadel on paaris numbrid. Vajutage [Ok].
6. Seadke tunnid ja vajutage [Ok].
7. Seadke minutid ja vajutage [Ok].
8. Seadke nädalapäev(ad). Valikuvõimalused sõltuvad sisselülitusaja nädalapäeva seadistusest. Vajutage [Ok], et jätkata järgmise ajaprogrammiga või [Menu], et naasta põhirežiimi.

2.2.4. Ajaprogrammi muutmine (joonis 5)

Vajutage seadete menüü avamiseks nuppu [Menu]. Vajutage neli korda nuppu [Ok], et liikuda üle kellaaja ja nädalapäeva seadistamise.

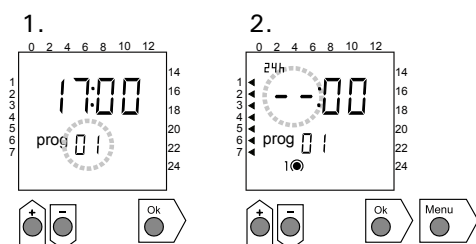
1. Valige muudetav ajaprogramm. Sisselülitamisaegadel on paaris numbrid ja väljalülitusaegadel paaris numbrid.
2. Seadke tunnid ja vajutage [Ok].
3. Seadke minutid ja vajutage [Ok].
4. Seadke nädalapäev(ad). Vajutage [Ok], et jätkata järgmise ajaprogrammiga või [Menu], et naasta põhirežiimi.

2.2.5. Ajaprogrammi paaride kustutamine (joonis 6)

Vajutage seadete menüü avamiseks nuppu [Menu]. Vajutage neli korda nuppu [Ok], et liikuda üle kellaaja ja nädalapäeva seadistamise.

1. Valige kustutatava kütteperioodi sisselülitusaeg.
2. Seadke kriipsud (--) tundide kohale ja vajutage [Ok].

Sisselülitusaeg ja vastav väljalülitusaeg kustutatakse mälust.



Joonis 6. Ajaprogrammi paari kustutamine

2.2.6. Suveaeg

Seadke suveaeg (üks tund lisatakse kellaajale) järgmiselt:

1. Vajutage ja hoidke [+ 1 h]-nuppu ja oodake kuni suveaja sümbol hakkab näidikul vilkuma.
2. Vabastage nupp, kui sümbol on nähtaval. Suveaja väljalülitamisel toimige sarnaselt, kuid vabastage nupp, kui sümbolit ei ole näha.

2.2.7. Kätsi sisse-/väljalülitamine

Nädalataimeri [☞]-nuppudega saab igal hetkel kerist koheselt sisse lülitada. Keris lülitub välja järgmise väljalülitusaja järgi või uuesti [☞]-nupule vajutades või maksimaalse tööaja täitumisel.

TÄHELEPANU! Kasutage peamiselt juhtimiskeskuse käsitsijuhtimise lüliti (3). Vaadake punkt 2.3.

2.3. Kätsi lüliti (3)

2.3.1. Kerise kohene sisselülitamine

Kui vajutate ühe korra lühidalt käsitsi juhtimise nuppu (3) (kui juhtimispuul on sisse lülitatud), lülitub keris kohe pooleks tunniks sisse; näidikule (4) ilmub näit 0.5 ning indikaator tuli (8) põleb (keris sisse lülitatud). Iga vajutusega saate poole tunni kaupa aega lisaks. Näiteks lülitab kuus vajutust kerise sisse kolmeks tunniks. Maksimaalselt saab kütmissajaks valida 12 tundi. Seadistamise järel kuvab näidik vaheldumisi allesjäänud aega ja leiliruumi temperatuuri, ning vastavad indikaator tuled (6 ja 7) vilguvad samas taktis.

Näidikul olev kütmissaeg väheneb automaatselt 1/10 tunni ehk 6 minuti järel.

2.3.2. Kerise väljalülitamine

Kui olete kerise eelmise punkti (2.3.1.) kohaselt sisse lülitanud, saate selle välja lülitada enne programmeeritud aja lõppu, hoides käsitsi lüliti (3) umbes 2 sekundit all. Selle tagajärjel lülitub keris välja, indikaator tuli (8) kustub ning näidikule ilmub tekst "OFF".

2.4. Näidik (4)

Kui juhtimispuul on põhiseisundis (voolu all), kuvatakse näidikul (4) "OFF", mis tähendab, et keris on väljalülitatud.

Seisundis, kus keris on käsitsi lüliti sisse lülitatud, kuvab näidikpaarisekundilise intervalliga vaheldumisi kerise allesjäänud tööaega ja temperatuuri leiliruumis.

Kui kerise sisselülitamine toimus nädalataimeri programmi või kaugjuhtimisega, kuvab näidik vaid temperatuuri leiliruumis.

2.5. Temperatuuri regulaator (5)

Soovitav saunatemperatuur valitakse näidikule (4) temperatuuri regulaatoriga (5). Päripäeva keeramisel temperatuur tõuseb, vastupäeva langeb. Regulaatori pööramisel ilmub näidikule automaatselt määrtemperatuur ning indikaatorituli (6) hakkab vilkuma.

Maksimaalne määrtemperatuur on 110 °C.

2.6. Punane indikaatorituli (6)

Kui indikaatorituli (6) põleb pidevalt, kuvab näidiktemperatuuri saunas. Kui keris on nupu (3) abil sund-sisselülitatud, vilguvad vaheldumisi punane ja roheline (7) indikaatorituli. Punase tule põledes kuvab näidiktemperatuuri, ning rohelise põledes järelejäänud tööaega.

Reguleerides temperatuuri seadet regulaatori (5) abil, vilgub indikaatorituli kiiresti.

2.7. Roheline indikaatorituli (7)

Kui indikaatorituli (7) põleb, kuvab näidikmääratud kütmissaega.

2.8. Punane indikaatorituli (8)

Kui indikaatorituli (8) põleb, on keris sisse lülitatud.

TÄHELEPANU! Tingimata tuleb kontrollida, et juhtimiskeskus lülitaks kütmissaja lõppedes välja voolu kerise kütteelementidest.

3. PAIGALDUSJUHIS

Juhtimispuldi ja kontaktorikarbi ning andurikarpi võib ühendada vooluvõrku ja omavahel vaid kvalifitseeritud elektrik kehtivate määruste kohaselt.

Juhtimiskeskuse paigalduse eest vastutaja peab enne paigalduse üleandmist andma kasutajale üle paigalduse- ja kasutamise juhendi ning korraldama vajaliku väljaõppe seadmega töötamiseks.

3.1. Juhtimispuldi C150VKK paigaldamine

Juhtimispult paigaldatakse kuiva kohta väljaspool leiliruumi.

Tähelepanu! Juhtimiskeskust ei tohi paigaldada seinakonstruktsioonide sisse, sest nii kuumenevad juhtimiskeskuse sisemised osad üle ning seade võib hävida. (Joonis 7.)

3.1.1. Kaane eemaldamine

Enne juhtimiskeskuse seinale paigaldamist tuleb eemaldada selle kaas. Kaas eraldub, kui vajutada selle lukustuskeelekest ülaservas näiteks kruvikeerajaga. Põhjaosa või alaserva liideste augukohad avatakse kohtades, kuhu paigaldatakse kaablid. (Joonis 7.)

3.1.2. Seinalekinnitamine

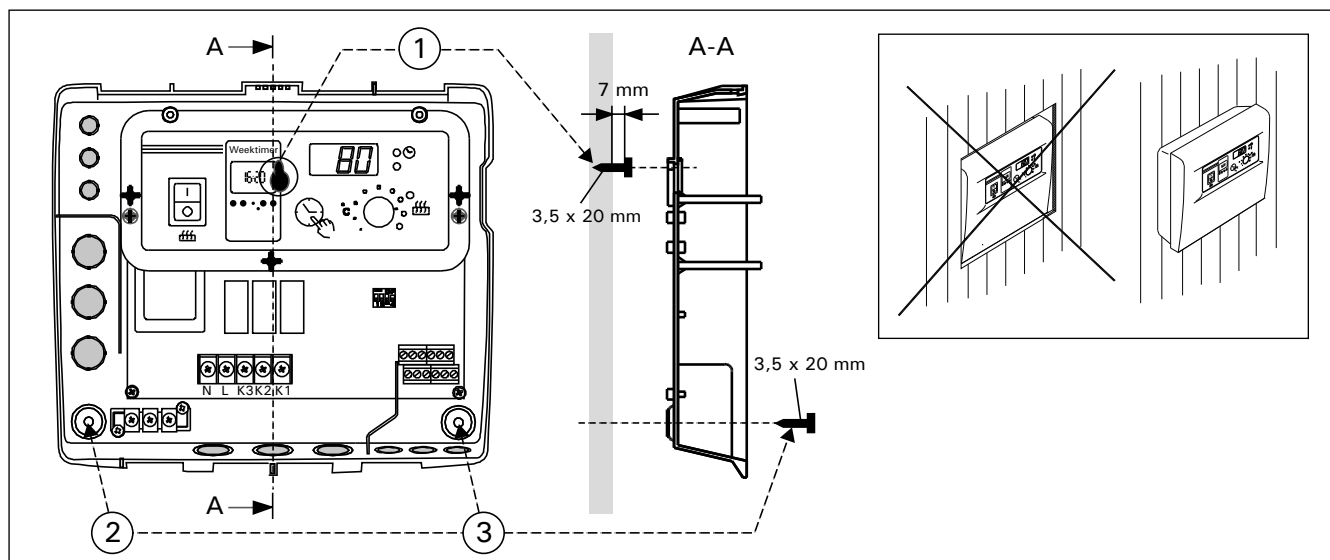
Juhtimiskeskuse põhjaosas on avad kolmele (3) kruvile, millega juhtimiskeskus kinnitatakse seinale. Vajadusel puurige 2,5 mm puuriga kruvidele puuseina augud ette. Kui paigaldate kiviseinale, tuleb puurida plastmasstüüblitele 6 mm tüübli sügavused augud. Tüübel lüüakse seinale ning kinnituskrugi (1) keeratakse kruvikeerajaga selle sisse. Kruvi pea jäetakse umbes 7 mm seinast välja. Juhtimiskeskusesse sisenevad ja sealt väljuvad kaablid pistetakse läbi avatud aukude. Keskuse võib jätta ülemise kruvi otsa rippuma, olles veendunud, et kruvi pea on lukustunud põhjas olevasse bajonettavasse. Kahe alumise kinnituskrugi (2 ja 3) augud märgitakse läbi juhtimiskeskuse põhja ning toimitakse ülalkirjeldatud viisil, ainult need keeratakse lõpuni kinni. (Joonis 7.)

3.1.3. Elektriühendused

Elektriühendused tehakse juuresoleva Joonise 8 kohaselt.

3.1.4. Juhtimispuldi põhiseadete muutmise

Juhtimispuldist tuleb määrata kerise maksimaalne kütmissaeg: 6 h, 12 h, 18 h või pidev. Seadistus tuleb teha kiiplülite abil. Tehases on maksimaalseks kütmissajaks seatud 12 tundi.



Joonis 7. Juhtimiskeskuse paigaldamine seinale

Tehaseseadest erineva seade saab määrata, kasutades kahte vasemat kiiplülitit (Joonis 9).

DIP-lülitiga (3) valitakse millist juhtimist kasutatakse kerise sisse lüümisel, nädalakell- või kaugjuhtimine. Nädalakell-juhtimine on valitud kui lülitit on asendis "ON" ja asendis "OFF" on valitud kaugjuhtimine.

Tähelepanu! DIP-lülitit 4 tuleb kindlasti lüüda asendisse "ON" kuna lülitit "OFF" asend on reserveeritud eritoimingute jaoks.

3.1.5. Juhtimispuudi kaugjuhtimine

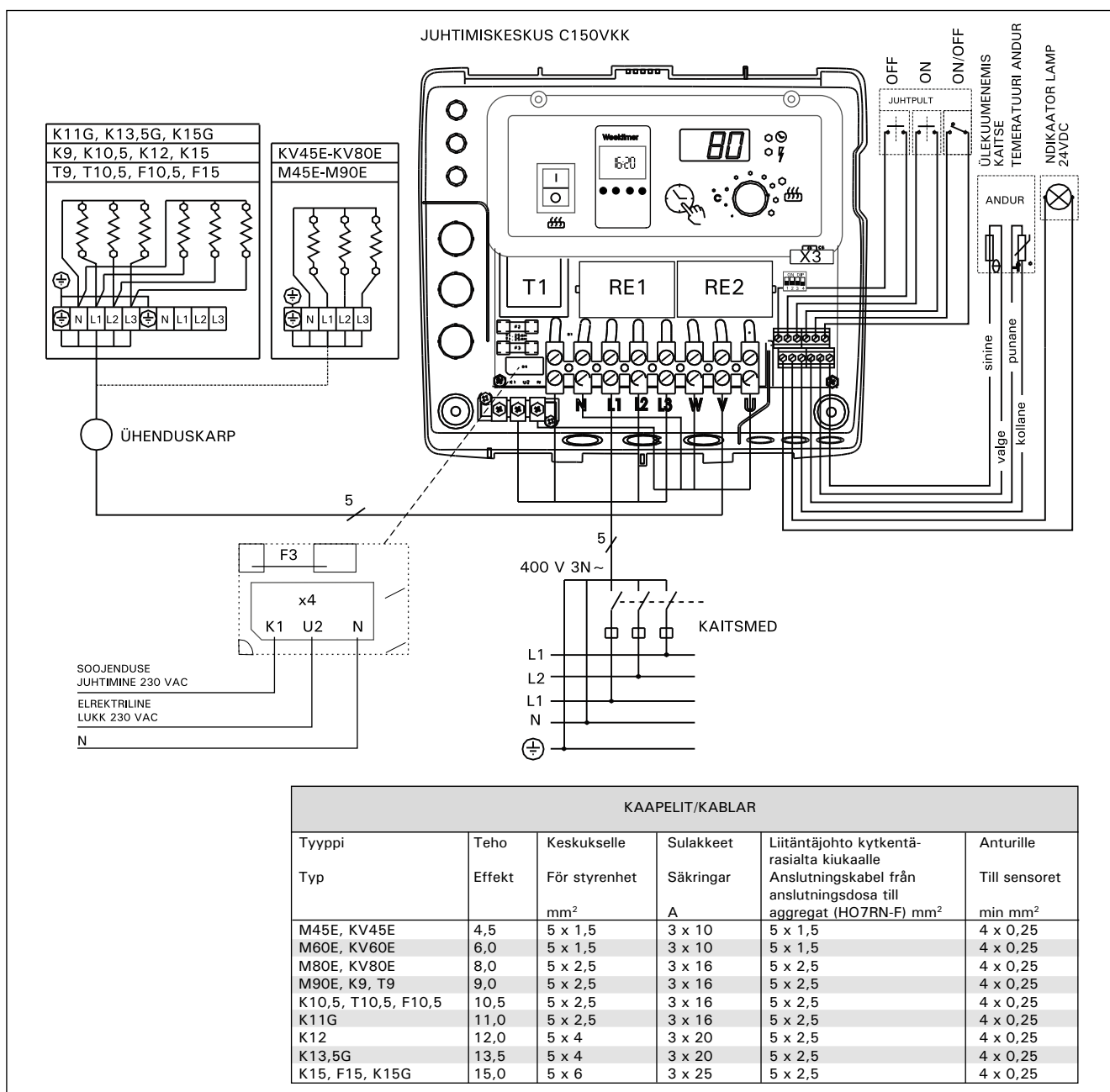
Juhtimispuudi saab kaugjuhtida kas SISSE/VÄLJA (ON/OFF) funktsiooni või elektriimpulssidega. Seadmel, millega toimub kaugjuhtimine, peavad olema hea elektrijuhtivusega ühenduspinnad (nt. elektriline rele või lülitit). Ühenduse saab realiseerida ka elektroniliste lülituskomponentidega. (Joonis 10.)

Tähelepanu! Toiminguid piirab 6 tunnine ooteaeg, mis takistab kerise uuesti sisse lüümist juhul kui viimasest sisse-välja lüümisest on kulunud aega vähem kui 6 h.

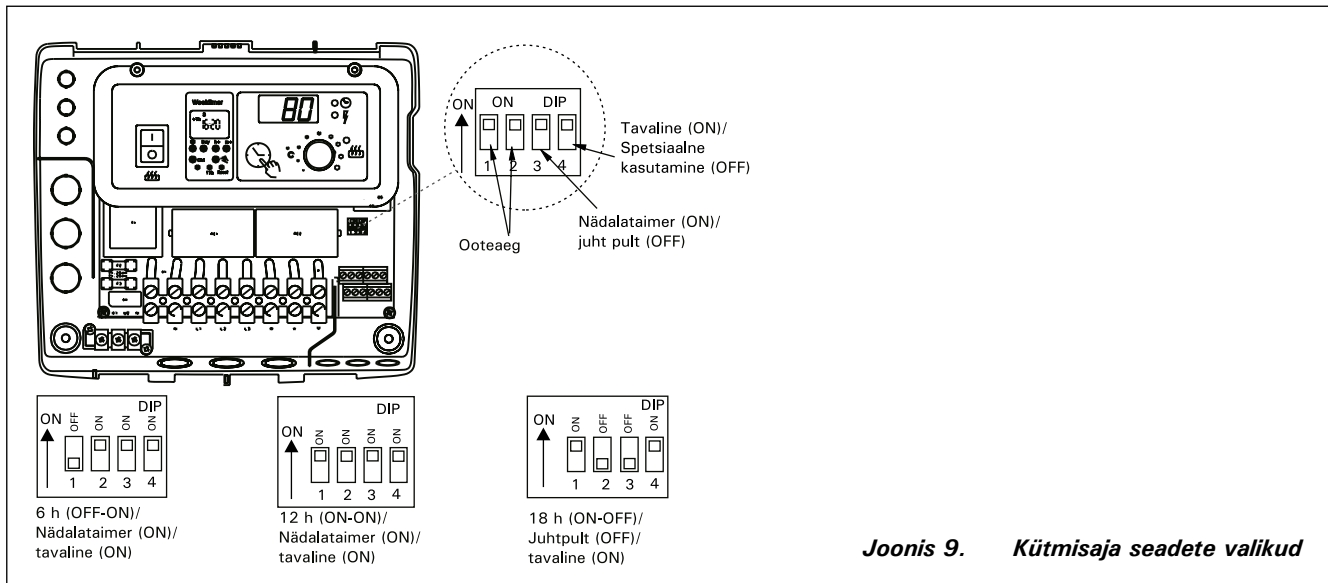
Juhul kui ooteajal (6 h) proovite kerist sisse lüüda ilmub displeile kiri "SAF".

a) **ON/OFF funktsiooni** juhtiv ühendus tehakse kruviliitmiku positsioonidel 11 ja 12. ON/OFF funktsioon saavutatakse näiteks tavalise sisse/väljalülitiga. Juhtimine toimub juhtliini madalpingelise "lühistamise" teel, juhtliini juhtme piisavaks ristlõikeks on 0,5 mm².

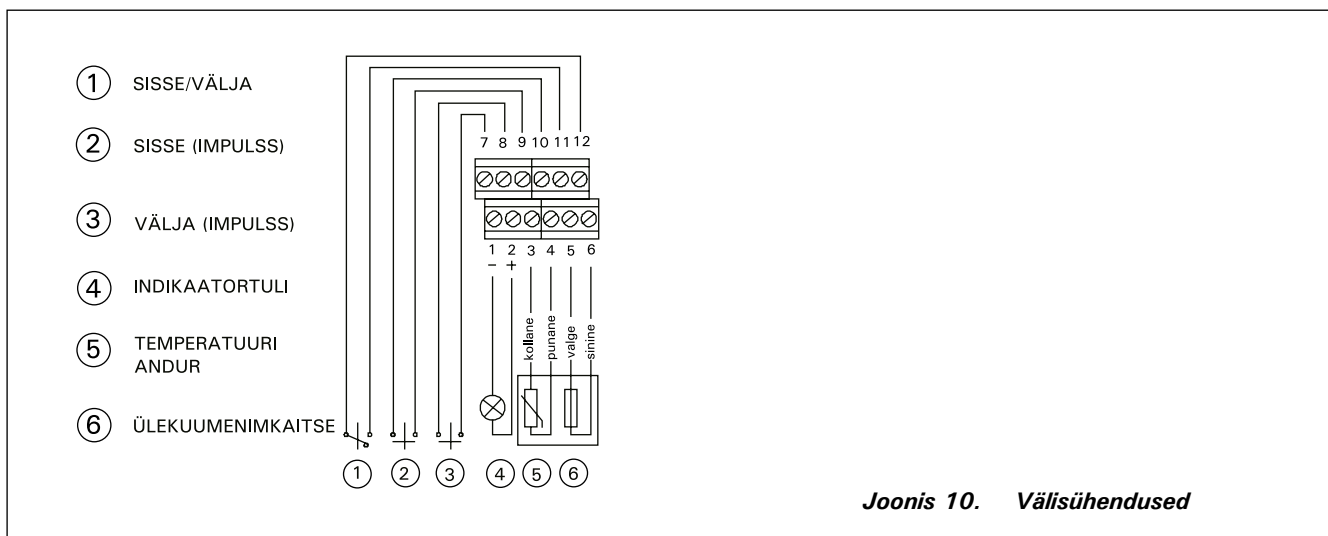
ON/OFF režiimis hoiab juhtimispuud kerist töös nii kaua, kuni juhtlülitit kontaktpunkt on suletud. Kui kerise määratud tööaja seade ei ole seda veel välja lüüdanud, lülitab juhtlülitit kontaktpunkti avamine kerise koheselt välja.



Joonis 8. Elektrihendused



Joonis 9. Kütmissaja seadete valikud



Joonis 10. Välisühendused

b) Et elektrimpulsside funktsioon töötaks, peavad juhtlüli kontaktipunktid kokku puutuma vaid hetkeks. SISSE (ON) funktsioon käivitub kruviliitmiku klemmidelt 9 ja 10, ning VÄLJA (OFF) funktsioon klemmidelt 7 ja 8. juhtimine toimub madalpingel, nagu ON/OFF funktsioonigi puhul. Kui kerise määratud tööaja seade ei ole seda veel välja lülitanud, lülitab juhtlüli kontaktipunkti sulgemine impulssfunktsioonis kerise koheselt välja. Tähelepanu! Paigaldaja peab andma kasutajale korralikud juhised kaugjuhtimissüsteemi funktsioonide kohta!

3.1.6. Indikaatortuli

Juhtsõlmelt saadakse informatsioon kerise sisselülitatuse kohta indikaatortulega (24 V =) kaugjuhtimiskohta, kust toimub kerise juhtimine. Indikaatortuli põleb, kui keris on sisse lülitatud. **TÄHELEPANU! Lambi võimsus ei tohi ületada 1 W.**Lõpuks paigaldatakse juhtimispuldi kaas.

3.2. Andurikarbi paigaldamine

Tähelepanu! Ärge paigaldage saunaruumi õhu juurdevoolu temperatuurianduri lähedusse. Õhuvool ventilatsiooniva lähedal jahutab andurit, mis annab juhtimiskeskusele ebatäpseid temperatuuri näituseid.

Selle tulemusena võib keris üle kuumeneda. Ventilatsiooniva minimaalne kaugus andurist (joonis 11):

- igasuunaline ventilatsiooniva: 1 000 mm
- andurist eemale suunatud ventilatsiooniva: 500 mm

Andur tuleb paigaldada käesolevates juhistes määratud kohta. Kui minimaalne kaugus ei ole tagatud, tuleb ventilatsiooni muuta.

Termostaadiga kaasas olev kaabel on silikoonist ning kannatab temperatuuri kuni +170 °C. kaablit võib pikendada vastava läbilõike pindalaga madalama temperatuuritaluvusega kaabliga, kui on tagatud, et pikendavale kaabliosale ei mõju kõrgem temperatuur kui +80 °C.

Seinale kinnitatavad kerised (vt. joonis 12)

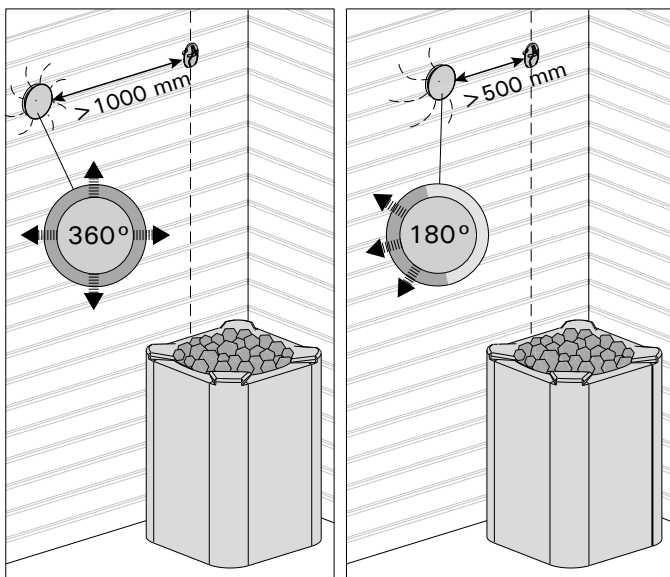
- Kinnitage temperatuuriandur seinale kerise kohale kerise külgedega paralleelselt jooksvale vertikaalsele keskjoonele 100 mm kaugusele laest.

Põrandale kinnitatavad kerised (vt. joonis 13)

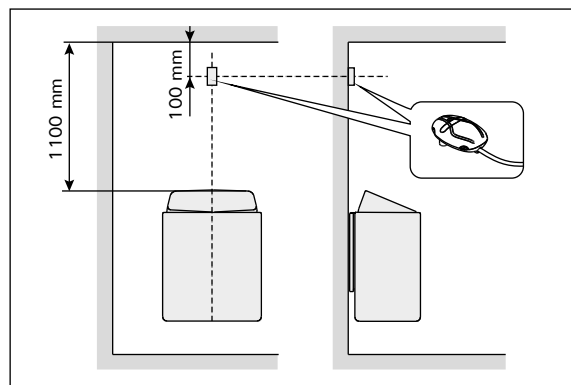
- Valik 1: Kinnitage temperatuuriandur seinale kerise kohale kerise külgedega paralleelselt jooksvale vertikaalsele keskjoonele 100 mm kaugusele laest. **Tähelepanu! Tabelis on toodud**

kerisele ka maksimaalne kaugus seinast, millele on temperatuuriandur kinnitatud.

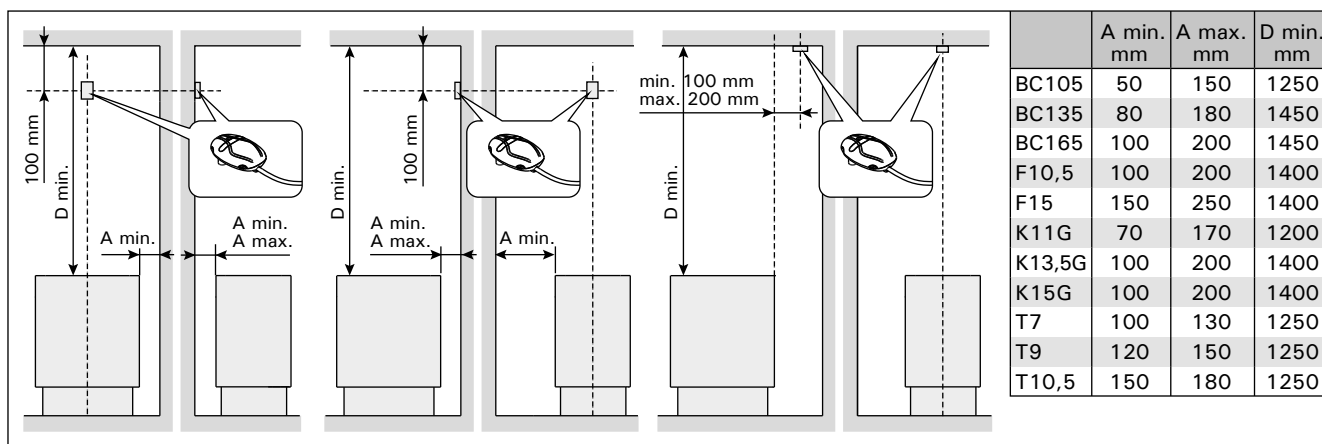
- Valik 2: Kinnitage temperatuuriandur lakke kerise kohale 100–200 mm kaugusele kerise külje vertikaalsest keskjoonest.



Joonis 11. Anduri minimaalne kaugus ventilatsioonivast



Joonis 12. Juhtimiskeskuse andurikarbi paigutus seinale kinnitatavate keriste suhtes



Joonis 13. Juhtimiskeskuse C150 andurikarbi paigutus põrandale kinnitatavate keriste suhtes



Joonis 14. Ülekuumenemiskaitse tagastusnupp

HARVIA

Harvia Oy
PL12
40951 Muurame
Finland
www.harvia.fi