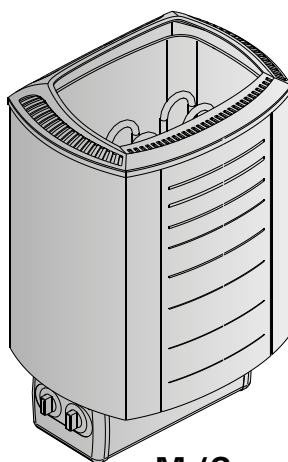


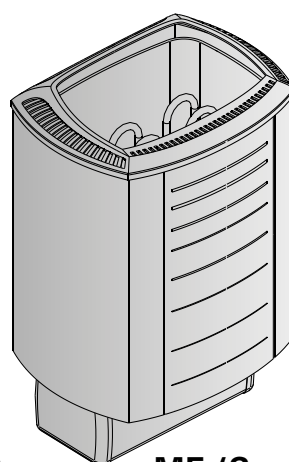
# M45, M60, M80 M45E, M60E, M80E, M90E

**FR** Instructions d'installation et mode d'emploi du poêle électrique

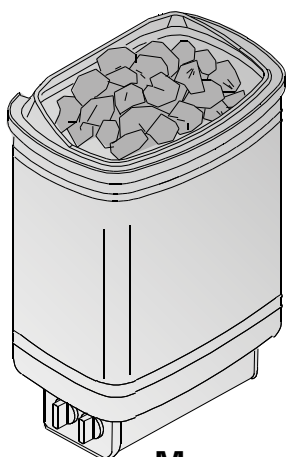
**PL** Instrukcja instalacji i eksploatacji elektrycznego pieca do sauny



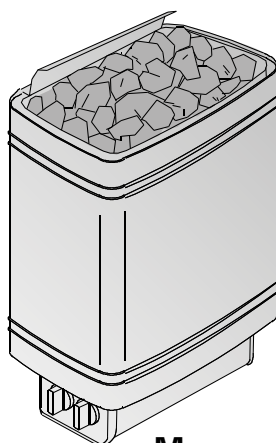
**M (Sound)**



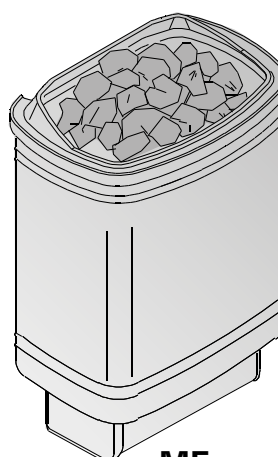
**ME (Sound)**



**M**



**M**



**ME**

Ces consignes d'installation et d'utilisation sont destinées au propriétaire du sauna ou à la personne chargée de l'entretien, ainsi qu'à l'électricien responsable de l'installation électrique du poêle. Après l'installation du poêle, ces consignes seront remises au propriétaire du sauna ou à la personne chargée de son entretien. Lire attentivement les consignes d'utilisation avant la mise en service de l'appareil.

Ce poêle est prévu pour chauffer la cabine de sauna à la température adéquate. Il est interdit d'utiliser le poêle à d'autres fins.

Félicitations pour cet excellent choix !

#### Garantie :

- La période de garantie des poêles et de l'équipement de contrôle utilisés dans les saunas par des familles est de deux (2) ans.
- La période de garantie des poêles et de l'équipement de contrôle utilisés dans les saunas par les résidents d'appartements est d'un (1) an.
- La garantie ne couvre aucun défaut résultant du non-respect des instructions d'installation, d'utilisation ou de maintenance.
- La garantie ne couvre aucun défaut résultant de l'utilisation de pierres non recommandées par le fabricant du poêle.

#### TABLE DES MATIÈRES

<b>1. MODE D'UTILISATION</b> .....	<b>3</b>
1.1. Mise en place des pierres du poêle .....	3
1.1.1. Maintenance .....	3
1.2. Chauffage du sauna .....	4
1.3. Utilisation du poêle .....	4
1.3.1. Poêle allumé .....	4
1.3.2. Durée de pré-programmation (mise en route programmée) .....	4
1.3.3. Poêle arrêté .....	5
1.3.4. Réglage de la température .....	5
1.4. Projection de l'eau de vapeur sur les pierres .....	5
1.5. Conseils pour la séance de sauna .....	6
1.6. Avertissements .....	6
1.6.1. Description des symboles .....	6
1.7. Dépannage .....	6
<b>2. CABINE DU SAUNA</b> .....	<b>8</b>
2.1. Structure de la cabine de sauna .....	8
2.1.1. Noircissement des murs du sauna .....	8
2.2. Ventilation de la cabine de sauna .....	9
2.3. Puissance des poêles .....	9
2.4. Hygiène de la cabine de sauna .....	9
<b>3. INSTRUCTIONS D'INSTALLATION</b> .....	<b>10</b>
3.1. Avant l'installation .....	10
3.1.1. Déplacement des commandes (M) .....	11
3.1.2. Connexion du câble de raccordement au poêle .....	12
3.2. Fixation du poêle au mur .....	12
3.3. Raccordement électrique .....	13
3.3.1. Résistance d'isolation du poêle électrique .....	13
3.4. Installation du centre de contrôle et du capteur (M-E) .....	14
3.5. Réinitialisation de la sécurité surchauffe .....	14
<b>4. PIÈCES DÉTACHÉES</b> .....	<b>16</b>

Niniejsza instrukcja instalacji i eksploatacji jest przeznaczona dla właścicieli sauny lub osób odpowiedzialnych za saunę, jak również dla elektryków odpowiedzialnych za podłączenie elektryczne pieca. Po zakończeniu instalacji osoba odpowiedzialna powinna przekazać niniejszą instrukcję właścicielowi sauny lub osobie odpowiedzialnej za jej eksploatację. Przed rozpoczęciem eksploatacji pieca należy dokładnie zapoznać się z niniejszą instrukcją.

Piec służy do ogrzewania kabiny sauny do odpowiedniej temperatury kąpeli. Pieców nie wolno używać do żadnych innych celów.

Gratulujemy Państwu dobrego wyboru!

#### Gwarancja:

- Okres gwarancji na piece i urządzenia sterujące stosowane w saunach przeznaczonych do użytku w domach jednorodzinnych wynosi dwa (2) lata.
- Okres gwarancji na piece i urządzenia sterujące stosowane w saunach przeznaczonych do użytku w mieszkaniach znajdujących się w domach wielorodzinnych wynosi jeden (1) rok.
- Gwarancja nie obejmuje usterek wynikłych z nie przestrzegania instrukcji montażu, użytkowania lub prac konserwacyjnych.
- Gwarancja nie obejmuje uszkodzeń powstałych na skutek użycia innych kamieni niż zalecane przez producenta pieca.

#### SPIS TREŚCI

<b>1. EKSPLOATACJA PIECA</b> .....	<b>3</b>
1.1. Układanie kamieni używanych w saunie .....	3
1.1.1. Konserwacja .....	3
1.2. Nagrzewanie sauny .....	4
1.3. Eksploatacja pieca .....	4
1.3.1. Włączanie pieca .....	4
1.3.2. Ustawianie czasu (wyłącznik czasowy) .....	4
1.3.3. Wyłączanie pieca .....	5
1.3.4. Ustawianie temperatury .....	5
1.4. Polewanie wodą rozgrzanych kamieni .....	5
1.5. Wskazówki korzystania z sauny .....	6
1.6. Ostrzeżenia .....	6
1.6.1. Opis symboli .....	6
1.7. Wyszukiwanie usterek .....	6
<b>2. KABINA SAUNY</b> .....	<b>8</b>
2.1. Konstrukcja kabiny sauny .....	8
2.1.1. Ciemnienie ścian sauny .....	8
2.2. Wentylacja kabiny sauny .....	9
2.3. Moc pieca .....	9
2.4. Higiena kabiny .....	9
<b>3. INSTRUKCJA INSTALACJI</b> .....	<b>10</b>
3.1. Czynności wstępne .....	10
3.1.1. Zmiana usytuowania części sterującej piecem z "prawej" na "lewą" bądź odwrotnie (M) .....	11
3.1.2. Podłączanie kabla przyłączeniowego do pieca .....	12
3.2. Mocowanie pieca na ścianie .....	12
3.3. Podłączenie elektryczne .....	13
3.3.1. Rezystancja izolacji pieca elektrycznego .....	13
3.4. Instalowanie modułu sterującego i czujników (M-E) .....	14
3.5. Resetowanie wyłącznika termicznego .....	14
<b>4. CZĘŚCI ZAMIENNE</b> .....	<b>16</b>

## 1. MODE D'UTILISATION

### 1.1. Mise en place des pierres du poêle

L'empilement des pierres du poêle a un impact important sur le fonctionnement du poêle (figure 1).

**Informations importantes concernant les pierres du poêle :**

- Le diamètre des pierres doit se situer entre 5 et 10 cm.
- Utiliser uniquement des pierres angulaires fendues prévues pour être utilisées dans un poêle. La péridotite, l'olivine et la dolérite olivine sont des pierres adaptées.
- **Ne jamais utiliser de « pierres » légères en céramique poreuse ou en stéatite molle dans le poêle. Elles n'absorbent pas suffisamment la chaleur et peuvent endommager les résistances.**
- Dépoussiérer les pierres avant de les empiler dans le poêle.

**Lors de la mise en place des pierres :**

- Ne pas faire tomber de pierres dans le poêle.
- Ne pas coincer de pierres entre les résistances.
- Les pierres ne doivent pas être entassées de façon trop serrée, afin de ne pas empêcher la circulation d'air à travers le poêle.
- Empiler les pierres de manière à ce qu'elles se soutiennent entre-elles plutôt que de reposer sur les résistances.
- Ne pas former de haute pile de pierres sur le poêle.
- Aucun objet susceptible de modifier la quantité ou la direction du flux d'air qui traverse le poêle ne doit être placé à l'intérieur du compartiment à pierres du poêle ni à proximité de ce dernier.

#### 1.1.1. Maintenance

Étant données les variations importantes de température, les pierres du poêle se désintègrent au fur et à mesure de leur utilisation. Remettre les pierres en place au moins une fois par an, voire plus si le sauna est utilisé fréquemment. Dans le même temps, retirer tous les morceaux de pierre de la partie inférieure du poêle et remplacer toutes les pierres désintégrées par des neuves. Ainsi, la capacité de chauffage du poêle reste optimale et le risque de surchauffe est évité.

## 1. EKSPLOATACJA PIECA

### 1.1. Układanie kamieni używanych w saunie

Odpowiednie ułożenie kamieni ma duży wpływ na funkcjonowanie pieca (rys. 1).

**Ważne informacje o kamieniach sauny:**

- Kamienie powinny mieć średnicę 5–10 cm.
- Używaj kamieni o nieregularnych kształtach przeznaczonych do pieców. Perydotyt, diabaz-oliwinowy i oliwin to odpowiednie materiały.
- **Nie używaj lekkich, porowatych „kamieni” ceramicznych ani miękkich steatytów. Podgrzane nie absorbują wystarczająco ciepła. Może to spowodować uszkodzenie grzałek.**
- Zmyj pył z kamieni przed włożeniem ich do pieca.

**Podczas umieszczania kamieni:**

- Nie wrzucaj kamieni do pieca.
- Nie blokuj kamieni pomiędzy grzałkami.
- Kamieni nie należy układać zbyt ciasno, należy pozostawić miejsce na przepływ powietrza przez piec.
- Układaj kamienie tak, aby podtrzymywały się wzajemnie, a ich ciężar nie przenosił się na grzałki.
- Nie układaj wysokiej sterty kamieni na piecu.
- Przedmioty lub urządzenia, które mogłyby zmienić przepływ powietrza przez piec, nie powinny być umieszczane w miejscu na kamienie lub w pobliżu pieca.

#### 1.1.1. Konserwacja

Z powodu dużych wahań temperatury kamienie z czasem się rozpadają. Poprawiaj ułożenie kamieni przynajmniej raz w roku, lub częściej, jeśli sauna jest stale używana. Równocześnie usuń wszystkie fragmenty kamieni ze spodu pieca i zastąp rozpadające się kamienie nowymi. Dzięki temu zachowane zostaną optymalne parametry pieca, a ryzyko przegrzania zniknie.

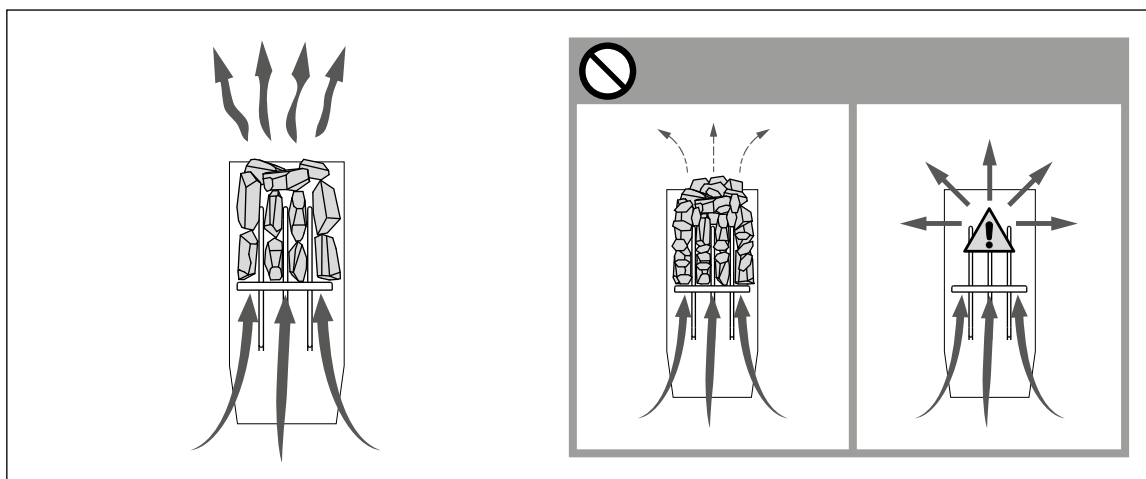


Figure 1. Mise en place des pierres du poêle  
Rys. 1. Układanie kamieni w piecu

## 1.2. Chauffage du sauna

Pour éliminer les odeurs dégagées par le poêle et les pierres lors de la première utilisation, veiller à assurer une bonne ventilation du sauna.

Si la puissance du poêle est adaptée à la cabine de sauna, un sauna correctement isolé atteint la température adéquate en une heure environ (▷ 2.3.). Les pierres du poêle chauffent généralement à bonne température en même temps que le sauna. La température appropriée pour les séances de sauna se situe entre 65 et 80 °C.

## 1.3. Utilisation du poêle

Avant la mise en marche du poêle, vérifier qu'aucun objet n'est posé dessus ou à proximité. ▷ 1.6.

- Les modèles de poêles M45, M60 et M80 sont équipés d'un interrupteur horaire et d'un thermostat. L'interrupteur horaire permet de régler la durée de fonctionnement du poêle et le thermostat de régler la température. ▷ 1.3.1.–1.3.4.
- Les modèles M45E, M60E, M80E et M90E fonctionnent avec le centre de contrôle séparé. Voir les instructions d'installation et mode d'emploi du centre de contrôle.

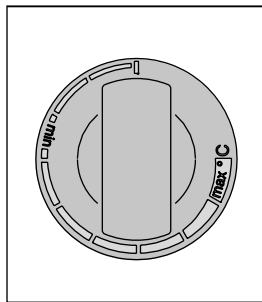


Figure 2. Thermostat  
Rys. 2. Przełącznik termostatu

## 1.2. Nagrzewanie sauny

Nowy piec, włączony po raz pierwszy, wraz z kamieniami wydziela charakterystyczny zapach. Aby go usunąć, trzeba dobrze przewietrzyć pomieszczenie sauny.

Jeśli moc wyjściowa pieca jest dopasowana do kabiny, nagrzanie prawidłowo izolowanej sauny do wymaganej temperatury trwa około godziny (▷ 2.3.). Kamienie używane w saunie osiągają wymaganą temperaturę kąpeli jednocześnie z całym pomieszczeniem sauny. Właściwa temperatura w pomieszczeniu sauny wynosi 65–80 °C.

## 1.3. Eksploatacja pieca

Przed włączeniem pieca zawsze trzeba sprawdzić, czy na piecu lub w jego pobliżu nie znajdują się żadne przedmioty. ▷ 1.6.

- Modele pieców M45, M60 i M80 są wyposażone w zegar i termostat. Zegar służy do ustawiania czasu działania pieca, a termostat – odpowiedniej temperatury. ▷ 1.3.1.–1.3.4.
- Obsługa pieców M45E, M60E, M80E i M90E możliwa jest tylko za pośrednictwem specjalnych sterowników. Przed rozpoczęciem eksploatacji należy dokładnie zapoznać się z instrukcją obsługi sterownika pieca.

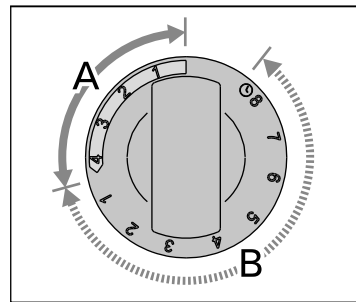
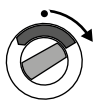


Figure 3. Interrupteur horaire  
Rys. 3. Przełącznik zegara

### 1.3.1. Poêle allumé



Placer l'interrupteur horaire sur la partie « marche » (section A de la figure 3, 0 à 4 heures). Le poêle se met en route immédiatement.

### 1.3.2. Durée de pré-programmation (mise en route programmée)

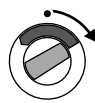


Placer l'interrupteur horaire sur la partie « pré-programmation » (section B de la figure 3, 0 à 8 heures). Le poêle commence à chauffer lorsque l'interrupteur est revenu sur la section « marche ». Ensuite, le poêle reste allumé pendant environ quatre heures.

*Exemple : Vous souhaitez aller vous promener pendant trois heures et profiter ensuite d'une séance de sauna. Placez l'interrupteur horaire sur le chiffre 2 de la section « pré-programmation ».*

*La minuterie se met en marche. Au bout de deux heures, le poêle commence à chauffer. Comme le sauna est chauffé en une heure environ, il sera prêt pour votre séance après environ trois heures, c'est-à-dire à votre retour de promenade.*

### 1.3.1. Włączanie pieca



Ustaw przełącznik zegara na „włączony” (A na rysunku 3, 0–4 godziny). Piec rozpoczyna grzanie.

### 1.3.2. Ustawianie czasu (wyłącznik czasowy)



Ustaw przełącznik zegara na „ustawianie czasu” (B na rysunku 3, 0–8 godzin). Piec rozpocznie grzanie, gdy przełącznik przesunie się na obszar „włączony”. Piec będzie włączony przez około cztery godziny.

*Przykład: Chcesz wyjść na trzy godzinny spacer, a później wziąć kąpiel w saunie. Ustaw pokrętko zegara w poz. „ustawianie czasu” (na 2).*

*Zegar rozpoczyna odliczanie, a po 2 godzinach – grzanie. Ponieważ ogrzanie kabiny zajmuje około godziny, sauna będzie przygotowana po trzech godzinach, to jest wtedy, gdy wrócisz ze spaceru.*

### 1.3.3. Poêle arrêté



Le poêle s'arrête lorsque l'interrupteur horaire revient sur zéro. Il est possible d'éteindre le poêle à tout moment en plaçant soi-même l'interrupteur horaire sur zéro.

Éteindre le poêle après la séance de sauna. Il est parfois conseillé de laisser le poêle en route pendant un certain temps pour faire sécher correctement les parties en bois de la cabine.

**REMARQUE :** Vérifier toujours que le poêle s'éteint et a arrêté de chauffer lorsque la minuterie a remplacé l'interrupteur horaire sur zéro.

### 1.3.4. Réglage de la température

Le thermostat (figure 2) sert à maintenir la température souhaitée dans la cabine de sauna. Procéder à des essais pour trouver le réglage qui convient le mieux.

*Commencer les essais sur la position maximale. Si, pendant la séance de sauna, la température augmente trop, tourner légèrement l'interrupteur dans le sens inverse des aiguilles d'une montre. Remarque : même un petit décalage par rapport à la partie maximale modifiera considérablement la température du sauna.*

### 1.4. Projection de l'eau de vapeur sur les pierres

L'air du sauna devient sec en chauffant. Pour obtenir une humidité convenable, il faut projeter de l'eau sur les pierres brûlantes du poêle. La chaleur et la vapeur produisent un effet différent d'une personne à l'autre – en procédant à des essais, on peut trouver le niveau de température et d'humidité qui convient le mieux.

**REMARQUE :** La contenance de la louche utilisée ne doit pas excéder 2 dl. Ne pas projeter ou verser une quantité d'eau plus importante en une seule fois. En effet, lors de l'évaporation, l'excédent d'eau bouillante pourrait éclabousser les personnes présentes dans le sauna. Veiller aussi à ne pas projeter d'eau sur les pierres lorsque quelqu'un se trouve à proximité du poêle, la vapeur bouillante risquant de causer des brûlures.

**REMARQUE :** N'utiliser que de l'eau remplissant les exigences de qualité de l'eau domestique (tableau 1). Pour aromatiser l'eau de vapeur, n'utiliser que des essences prévues à cet effet. Suivre les consignes figurant sur l'emballage.

### 1.3.3. Wyłączanie pieca



Piec wyłącza się, gdy zegar ustawi przełącznik ponownie na zero. Możesz wyłączyć piec samodzielnie, ustawiając pokrętko w pozycji zero.

Wyłącz piec po kąpielu. Czasami zaleca się pozostawienie na chwilę włączonego pieca, by osuszyć drewniane części sauny.

**UWAGA!** Zawsze sprawdzaj, czy piec się wyłączył po tym, jak zegar ustawił przełącznik na zero.

### 1.3.4. Ustawianie temperatury

Termostat (rys. 2) służy do utrzymywania pożądanej temperatury w kabinie sauny. Dobierz najbardziej odpowiadające Ci ustawienie eksperymentalnie.

*Rozpocznij od ustawienia maksymalnego. Jeśli podczas kąpieli temperatura zbyt wzrośnie, przekręć lekko pokrętko w lewo. Uwaga! Nawet najmniejsze odchylenie od pozycji maksymalnej znacząco zmieni temperaturę w saunie.*

### 1.4. Polewanie wodą rozgrzanych kamieni

Rozgrzane powietrze w saunie staje się suche. Dlatego nagrzane kamienie w saunie trzeba polewać wodą, aby zwiększyć wilgotność powietrza do pożądanego poziomu. Ciepło i para różnie działają na poszczególne osoby – eksperymentując, znajdziesz odpowiednie dla siebie ustawienia.

**UWAGA!** Pojemność czerpaka wynosi 0,2 litra. Ilość wody jednorazowo wylewanej na kamienie nie powinna być większa od 0,2 l, ponieważ przy polaniu kamieni większą ilością wody tylko jej część wyparuje, a reszta w postaci wrzątku może rozprysnąć się na osoby korzystające z sauny. Nie wolno polewać kamieni wodą, gdy w pobliżu pieca znajdują się inne osoby, ponieważ rozgrzana para wodna może spowodować oparzenia.

**UWAGA!** Woda, którą polewa się kamienie, powinna spełniać wymagania określone dla czystej wody gospodarczej (tabela 1). Dla zapachu można dodawać do wody specjalne aromaty przeznaczone do saun. Aromaty należy stosować zgodnie z instrukcją podaną na ich opakowaniu.

Propriétés de l'eau Właściwość wody	Effets Efekt	Recommandations Zalecenie
Concentration d'humus Nagromadzenie osadów organicznych	Couleur, goût, précipite Kolor, smak, wytrącanie osadów	<12 mg/l
Concentration en fer Nagromadzenie związków żelaza	Couleur, odeur, goût, précipite Kolor, nieprzyjemny zapach, smak, wytrącanie osadów	<0,2 mg/l
Dureté : Les substances les plus importantes sont le manganèse (Mn) et la chaux, c'est-à-dire du calcium (Ca). Twardość: najgroźniejszymi substancjami są mangan (Mn) oraz wapno, czyli związek wapna (Ca)	Précipite Wytrącanie osadów	Mn: <0,05 mg/l Ca: <100 mg/l
Eau chlorée Woda chlorowana	Risques sanitaires Zagrożenie zdrowia	Usage interdit Zakazana
Eau de mer Woda morską	Corrosion rapide Szybka korozja	Usage interdit Zakazana

Tableau 1. Exigences en matière de qualité de l'eau

Tabela 1. Wymagania dotyczące jakości wody

### 1.5. Conseils pour la séance de sauna

- Commencer la séance de sauna en se lavant.
- S'asseoir dans le sauna et profiter de la vapeur aussi longtemps que cela reste agréable.
- Oublier le stress et se détendre !
- Le code des bonnes manières dans un sauna préconise de ne pas déranger les autres par un comportement bruyant.
- Ne pas faire fuir les autres occupants en projetant une quantité excessive d'eau de vapeur.
- Se rafraîchir la peau afin de la refroidir. Les personnes en bonne santé peuvent profiter d'une baignade rafraîchissante si cela est possible.
- Après la séance de sauna, se laver.
- Se reposer, puis se rhabiller. Boire un verre d'eau fraîche ou une boisson gazeuse pour rétablir son équilibre hydrique.

### 1.6. Avertissements

- Des séances prolongées dans un sauna chaud provoquent une élévation de la température du corps qui peut s'avérer dangereuse.
- Se tenir éloigné des pierres et les parties métalliques du poêle. Elles risquent de provoquer des brûlures.
- Tenir les enfants éloignés du poêle.
- Les enfants, les handicapés et les personnes affaiblies ou en mauvaise santé doivent être accompagnés lors des séances de sauna.
- Il est conseillé de consulter un médecin au cas où les séances de sauna seraient contre-indiquées.
- Discuter avec un pédiatre de la participation éventuelle d'enfants en bas âge aux séances de sauna (âge, température du sauna, durée des séances ?)
- Toujours se déplacer avec la plus grande prudence, les bancs et le sol pouvant être glissants.
- Ne pas prendre un sauna sous l'effet de produits narcotiques (alcool, médicaments, drogues etc.).
- Ne jamais dormir dans un sauna chaud.
- L'air marin et humide est susceptible d'avoir une action corrosive sur les surfaces métalliques.
- Ne pas utiliser le sauna pour y faire sécher du linge sous peine de provoquer un incendie ou d'endommager les pièces électriques en raison de l'humidité excessive.

#### 1.6.1. Description des symboles



Manuel utilisateurs.



Ne pas couvrir.

### 1.7. Dépannage

**REMARQUE !** Toutes les opérations d'entretien doivent être réalisées par un professionnel de la maintenance.

**Le poêle ne chauffe pas.**

- Vérifier que les fusibles du poêle sont en bon

### 1.5. Wskazówki korzystania z sauny

- Zaczynamy od umycia się.
- W saunie przebywamy tak długo, jak długo czujemy się tam przyjemnie i komfortowo.
- W saunie rozluźniamy się i zapominamy o wszystkich trudnościach i kłopotach.
- Zgodnie z przyjętymi zwyczajami w saunie nie przeszkadzamy innym głośną rozmową itp.
- Nie polewamy kamieni nadmierną ilością wody, gdyż może to być nieprzyjemne dla innych osób korzystających z sauny i jest uważane za niegrzeczne.
- Ochładzamy skórę w miarę potrzeby. Będąc dobrego zdrowia możemy popływać, o ile w pobliżu sauny jest basen lub inne miejsce do kąpieli.
- Po wyjściu z sauny dokładnie spłukujemy całe ciało.
- Przed ubraniem się przez chwilę odpoczywamy, aby tętno powróciło nam do normy. Napij się napoju bezalkoholowego, by przywrócić równowagę płynów w organizmie.

### 1.6. Ostrzeżenia

- Przebywanie w rozgrzanej saunie przez dłuższy czas powoduje wzrost temperatury ciała, co może być niebezpieczne dla zdrowia.
- Nie polewać kamieni nadmierną ilością wody. Powstająca para wodna ma temperaturę wrzenia!
- Nie pozwalaj dzieciom zbliżać się do pieca.
- Dzieci, osób niepełnosprawnych i chorych nie wolno pozostawiać w saunie bez opieki.
- Zaleca się zasięgnięcie porady lekarskiej odnośnie ewentualnych ograniczeń w korzystaniu z sauny spowodowanych stanem zdrowia.
- W kwestii korzystania z sauny przez małe dzieci należy poradzić się lekarza pediatry.
- W saunie należy poruszać się bardzo ostrożnie, gdyż podest i podłoga mogą być śliskie.
- Nie wolno wchodzić do sauny po alkoholu, narkotykach lub zażyciu silnie działających leków.
- Nigdy nie śpij w gorącej saunie.
- Słone, morskie powietrze i wilgotny klimat może powodować korozję metalowych części pieca.
- Nie należy wieszac ubrań do wyschnięcia w saunie, gdyż może to grozić pożarem. Nadmierna wilgotność może także spowodować uszkodzenia podzespołów elektrycznych.

#### 1.6.1. Opis symboli



Zapoznaj się z instrukcją.



Nie dotyczy.

### 1.7. Wyszukiwanie usterek

**UWAGA!** Wszelkiego rodzaju sprawdzeń lub napraw może dokonywać wykwalifikowany elektryk.

**Piec nie grzeje.**

- Sprawdź, czy bezpieczniki pieca są sprawne.
- Sprawdź, czy kabel zasilający jest podłączony

état.

- Vérifier que le câble de raccordement est branché (▷ 3.1.2.).
- Placer l'interrupteur horaire sur la partie « marche » (▷ 1.3.1.).
- Augmenter le réglage du thermostat (▷ 1.3.4.).
- S'assurer que la sécurité-surchauffe est toujours en place. L'interrupteur horaire fonctionne mais le poêle ne chauffe pas. (▷ 3.5.)

**La cabine de sauna chauffe doucement. L'eau versée sur les pierres du poêle refroidit trop rapidement.**

- Vérifier que les fusibles du poêle sont en bon état.
- Vérifier que toutes les résistances s'allument lorsque le poêle est allumé.
- Augmenter le réglage du thermostat (▷ 1.3.4.).
- Vérifier que le poêle est suffisamment puissant (▷ 2.3.).
- Vérifier les pierres du poêle (▷ 1.1.). Des pierres en piles trop serrées, le tassement progressif des pierres ou un type de pierres inadapté risquent de gêner le flux d'air qui traverse le poêle et ainsi de limiter son efficacité.
- Vérifier que la ventilation de la cabine de sauna est adaptée (▷ 2.2.).

**La cabine de sauna chauffe rapidement, mais la température des pierres reste insuffisante. L'eau versée sur les pierres passe à travers.**

- Baisser le réglage du thermostat (▷ 1.3.4.).
- Vérifier que le poêle n'est pas trop puissant (▷ 2.3.).
- Vérifier que la ventilation de la cabine de sauna est adaptée (▷ 2.2.).

**Le panneau ou les autres matériaux proches du poêle noircissent rapidement.**

- Vérifier que les distances de sécurité sont respectées (▷ 3.1.).
- Vérifier les pierres du poêle (▷ 1.1.). Des pierres en piles trop serrées, le tassement progressif des pierres ou un type de pierres inadapté risquent de gêner le flux d'air qui traverse le poêle et ainsi d'entraîner la surchauffe des matériaux environnants.
- Voir également le paragraphe 2.1.1.

**Une odeur se dégage du poêle.**

- Voir le paragraphe 1.2.
- Lorsqu'il est chaud, le poêle peut accentuer les odeurs présentes dans l'air mais qui ne sont pas liées au sauna ni au poêle. Exemples : peinture, colle, graisse, assaisonnements.

**Le poêle émet du bruit.**

- M : L'interrupteur horaire est un dispositif mécanique qui, en fonctionnement, émet le bruit d'un mécanisme d'horloge. Si l'interrupteur horaire émet ce bruit même lorsque le poêle est éteint, vérifiez le câblage de l'interrupteur.
- Des détonations peuvent parfois se faire entendre ; elles sont vraisemblablement dues au craquement des pierres sous l'effet de la chaleur.
- La dilatation thermique des composants du poêle peut entraîner l'émission de bruits lorsque le poêle chauffe.

(▷ 3.1.2.).

- Ustaw przełącznik zegara na „włączony” (▷ 1.3.1.).
- Włącz wyższe ustawienie termostatu (▷ 1.3.4.).
- Sprawdź, czy zadziałał bezpiecznik termiczny. Zegar działa, ale piec nie grzeje. (▷ 3.5.)

**Kabina ogrzewa się powoli. Woda wylana na kamienie sauny bardzo szybko ochładza je.**

- Sprawdź, czy bezpieczniki pieca są sprawne.
- Sprawdź, czy wszystkie grzałki świecą, gdy piec jest włączony.
- Włącz wyższe ustawienie termostatu (▷ 1.3.4.).
- Sprawdź, czy moc pieca jest wystarczająca (▷ 2.3.).
- Sprawdź kamienie sauny (▷ 1.1.). Zbyt ciasno ułożone kamienie, zmiana ich ułożenia lub nieodpowiedni ich typ mogą utrudniać przepływ powietrza przez piec i obniżyć jego wydajność.
- Sprawdź, czy wentylacja kabiny sauny jest właściwa (▷ 2.2.).

**Kabina sauny ogrzewa się szybko, ale temperatura kamieni jest niewystarczająca. Woda wylana na kamienie ścieka.**

- Włącz niższe ustawienie termostatu (▷ 1.3.4.).
- Sprawdź, czy moc pieca nie jest zbyt wysoka (▷ 2.3.).
- Sprawdź, czy wentylacja kabiny sauny jest właściwa (▷ 2.2.).

**Drewno lub inny materiał blisko pieca szybko ciemnieje.**

- Sprawdź, czy wymogi co do odległości zostały zachowane (▷ 3.1.).
- Sprawdź kamienie sauny (▷ 1.1.). Zbyt ciasno ułożone kamienie, zmiana ich ułożenia lub nieodpowiedni typ mogą utrudniać przepływ powietrza i powodować przegrzanie materiałów w pobliżu pieca.
- Zobacz też podrozdział 2.1.1.

**Piec wydziela zapach.**

- Zob. podrozdział 1.2.
- Gorący piec może wzmacniać zapachy z powietrza, przy czym nie są one wydzielane przez saunę lub piec. Przykłady: farba, klej, olej, inne dodatki.

**Piec generuje hałas.**

- M: Zegar jest urządzeniem mechanicznym i podczas normalnej pracy słychać charakterystyczne tykanie. Jeśli zegar tyka nadal po wyłączeniu pieca, należy sprawdzić stan jego połączeń elektrycznych.
- Niekiedy rozlega się huk powodowany najczęściej przez pęknięcie kamieni od gorąca.
- Podczas nagrzewania się pieca można usłyszeć odgłosy spowodowane rozszerzaniem się jego elementów pod wpływem temperatury.

## 2. CABINE DU SAUNA

### 2.1. Structure de la cabine de sauna

- A. Laine isolante, épaisseur 50 à 100 mm. La cabine doit être soigneusement isolée, pour pouvoir maintenir le poêle à une température assez basse.
- B. Protection contre l'humidité, par ex., papier aluminium. Placer le côté brillant du papier vers l'intérieur du sauna. Assembler les raccords avec du ruban adhésif aluminium.
- C. Espace d'aération d'environ 10 mm entre la protection contre l'humidité et le panneau (recommandation).
- D. Lambris léger de 12 à 16 mm d'épaisseur. Avant d'installer les lambris, vérifier le câblage électrique et les renforts des murs, nécessaires à l'installation du poêle et des banquettes.
- E. Espace d'aération d'environ 3 mm entre le mur et le panneau de plafond.
- F. La hauteur du sauna est généralement de 2100 à 2300 mm. La hauteur minimale dépend du poêle (voir tableau 2). L'espace entre la banquette supérieure et le plafond ne doit pas dépasser 1 200 mm.
- G. Utiliser des revêtements de sol en céramique et des joints en ciment sombres. Les particules dues à la désintégration des pierres du poêle et les impuretés contenues dans l'eau du sauna peuvent noircir et/ou endommager les revêtements de sol fragiles.

**REMARQUE :** demander aux autorités de lutte contre l'incendie quelles parties de la paroi-coupe feu peuvent être isolées. Les conduits de fumée utilisés ne doivent pas être isolés.

**REMARQUE :** les plaques de protection légères montées directement contre le mur ou le plafond présentent un risque d'incendie.

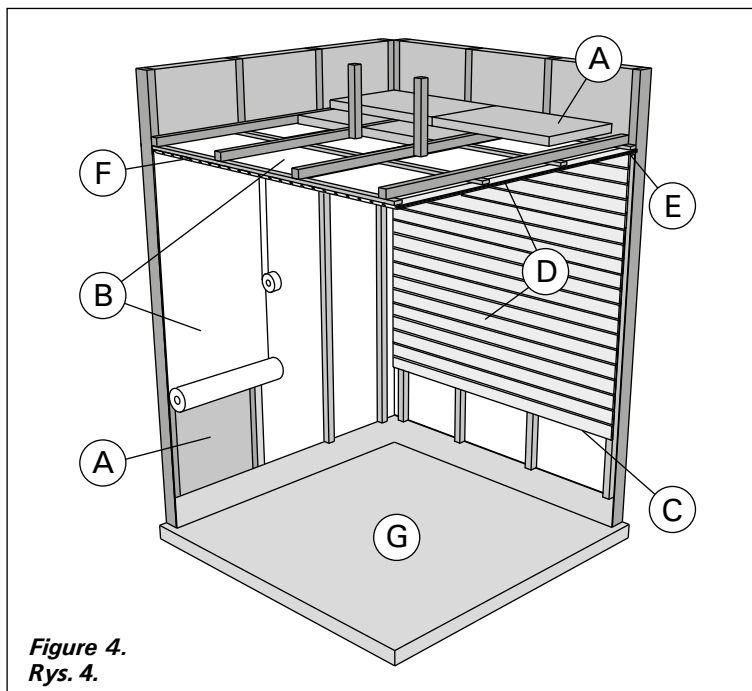
#### 2.1.1. Noircissement des murs du sauna

Avec le temps, il est tout à fait normal que les surfaces en bois de la cabine de sauna noircissent. Ce noircissement peut être accéléré par

- la lumière du soleil
- la chaleur du poêle
- les agents de protection appliqués sur les murs (les agents de protection présentent un faible niveau de résistance à la chaleur)
- les fines particules provenant des pierres du poêle qui sont soulevées par le flux d'air.

## 2. KABINA SAUNY

### 2.1. Konstrukcja kabiny sauny



- A. Wełna izolacyjna (50–100 mm). Kabina sauny musi być starannie izolowana, by moc pieca była stale umiarkowanie niska.
- B. Zabezpieczenie od wilgoci, np. papier aluminiowy. Połyskliwą stroną do wnętrza sauny. Łączenia zabezpieczyć taśmą aluminiową.
- C. Szczelina went. (ok. 10 mm) między warstwą zabezpieczającą

- a panelem (zalecana).
- D. Lekka płyta pilśniowa (12–16 mm). Przed montażem paneli sprawdzić stan instalacji elektr. i wzmocnienia wymagane do zainstalowania pieca i ław.
- E. Szczelina wentylacyjna (ok. 3 mm) między ścianą a sufitem.
- F. Wysokość sauny to zwykle 2100–2300 mm. Jej wysokość minimalna zależy od pieca (zob. tabela 2). Odległość pomiędzy ławą górną a sufitem nie powinna przekraczać 1200 mm.
- G. Stosować ceramiczne pokrycia podłogowe i ciemne spoiny. Delikatne pokrycia podłogowe mogą ulec zaplamieniu i/lub uszkodzeniu przez cząsteczki kamieni sauny bądź zanieczyszczoną wodę.

**UWAGA!** Dowiedzieć się, które części ściany ogniowej można przysłonić. Nie zasłaniać używanych przewodów dymnych.

**UWAGA!** Lekkie pokrywy instalowane na ścianie lub suficie, mogą stanowić zagrożenie ppoż.

#### 2.1.1. Ciemnienie ścian sauny

Jest zjawiskiem naturalnym, że drewniane powierzchnie sauny z czasem ciemnieją. Zjawisko to przyspieszają:

- światło słoneczne
- ciepło z pieca
- preparaty ochronne (mają one niską odporność na wysokie temperatury)
- zanieczyszczenia odrywające się od kamieni i unoszące w powietrzu.



## 2.2. Ventilation de la cabine de sauna

L'air de la cabine de sauna doit se renouveler six fois par heure. Le schéma 5 présente différentes options de ventilation de la cabine.

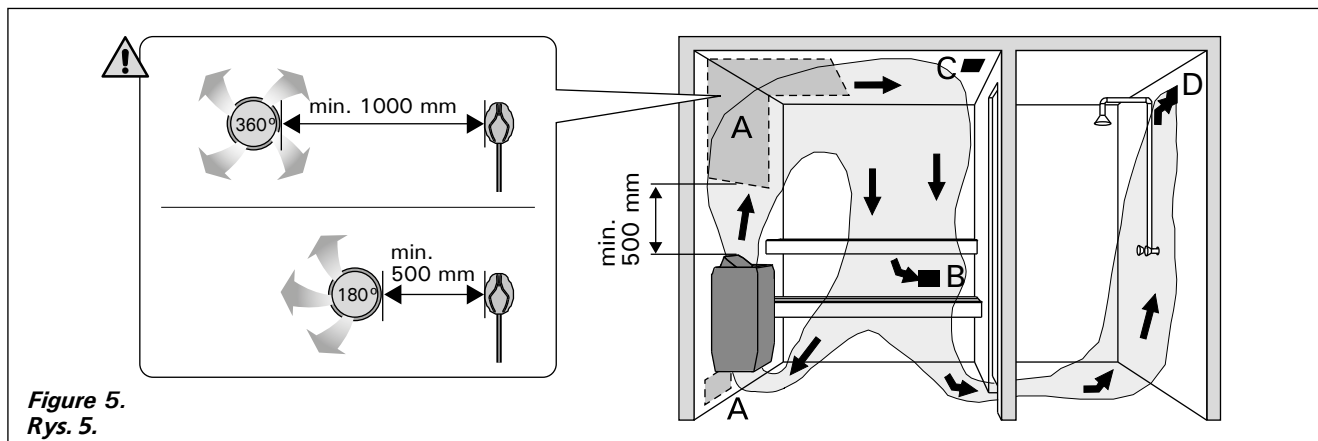


Figure 5.  
Rys. 5.

- A. Emplacement de la bouche d'air. Pour une ventilation mécanique, placer la bouche d'air au-dessus du poêle. Pour une ventilation par gravité, placer la bouche d'air en dessous ou à côté du poêle. Le diamètre du conduit d'arrivée d'air doit être de 50 à 100 mm. **M-E: Ne pas placer la bouche d'arrivée d'air de manière à ce que le flux d'air refroidisse le capteur de température (voir les instructions d'installation du capteur de température contenues dans les instructions d'installation de l'unité de contrôle) !**
- B. Bouche d'évacuation d'air. Placer la bouche d'évacuation d'air près du sol, aussi loin que possible du poêle. Le diamètre du conduit d'évacuation d'air doit être le double de celui du conduit d'arrivée d'air.
- C. Bouche d'air facultative pour le séchage (fermée pendant le chauffage et les séances de sauna). Le sauna peut aussi être séché en laissant la porte ouverte après la séance.
- D. Si la bouche d'évacuation d'air se trouve dans la salle de toilette, l'espace sous la porte de la cabine doit être au moins de 100 mm. La ventilation mécanique est obligatoire.

## 2.3. Puissance des poêles

Lorsque les murs et le plafond sont couverts de panneaux et que l'isolation derrière les panneaux est adaptée, la puissance du poêle est définie en fonction du volume du sauna. Les murs non isolés (brique, bloc de verre, béton, tuiles, etc.) augmentent le besoin en puissance du poêle. Ajouter 1,2 m<sup>3</sup> au volume du sauna pour chaque mètre carré de mur non isolé. Par exemple, une cabine de 10 m<sup>3</sup> équipée d'une porte en verre nécessite une puissance équivalente à celle d'une cabine d'environ 12 m<sup>3</sup>. Si la cabine est équipée de murs en madriers, multiplier le volume du sauna par 1,5. Choisir la puissance de poêle adaptée dans le tableau 2.

## 2.4. Hygiène de la cabine de sauna

Utiliser des serviettes pour banc pendant la séance de sauna, pour éviter que la transpiration ne coule sur les banquettes.

Les banquettes, les murs et le sol du sauna doivent être soigneusement lavés au moins tous les six mois. Utiliser une brosse à récurer et du détergent pour sauna.

Essuyer la poussière et la saleté accumulées sur le poêle à l'aide d'un chiffon humide. Éliminer les traces de chaux présentes sur le poêle avec une solution d'acide citrique à 10 % et rincer.

## 2.2. Wentylacja kabiny sauny

Wymiana powietrza powinna zachodzić 6 razy na godzinę. Rys. 5 ilustruje różne sposoby wentylowania kabiny sauny.

- A. Lokalizacja wlotu powietrza. Wlot powietrza, w przypadku zainstalowania mechanicznej wentylacji wylotowej, powinien znajdować się nad piecem. Wlot powietrza instalacji grawitacyjnych ma znajdować się poniżej pieca lub obok niego. Średnica nawiewu musi wynosić 50–100 mm. **M-E: Nie umieszczać wlotu powietrza tak, by strumień powietrza chłodził czujnik temperatury (zob. wskazówki dot. czujnika temperatury w opisie instalacji jednostki sterującej)!**
- B. Wylot powietrza. Powinien znajdować się blisko podłogi, możliwie jak najdalej od pieca. Średnica wylotu powinna być dwukrotnie większa od średnicy wlotu powietrza.
- C. Dodatk. went. susząca (zamknięta podczas grzania i kąpieli). Można też suszyć saunę przez pozostawienie otwartych drzwi po zakończeniu kąpieli.
- D. Gdy wylot powietrza znajduje się w łazience, szczelina pod drzwiami sauny musi wynosić >100 mm. Stosowanie układu mechanicznego jest obowiązkowe.

## 2.3. Moc pieca

Jeśli ściany i sufit pokryte są płytami, a za płytami znajduje się odpowiednia izolacja, moc wyjściowa pieca jest określana w zależności od kubatury sauny. Przy ścianach nieizolowanych (cegła, bloki szklane, szkło, beton, płytki itp) moc ta musi być większa. Do kubatury sauny dodać 1,2 m<sup>3</sup> na każdy metr kwadratowy nieizolowanej ściany. Np. kabina o kub. 10 m<sup>3</sup> z drzwiami ze szkła wymaga pieca o mocy potrzebnej dla kabiny o kub. ok. 12 m<sup>3</sup>. Jeśli kabina ma ściany z bali, należy pomnożyć jej kubaturę przez 1,5. Wybrać prawidłową moc pieca z tabeli 2.

## 2.4. Higiena kabiny

Ręczniki ułożone na ławach zabezpieczają je przed potem spływającym podczas kąpieli.

Ławy, ściany i podłogę sauny należy starannie oczyszczać przynajmniej raz na sześć miesięcy. Czyścić ostrą szczotką i środkiem do saun.

Kurz i brud z pieca usuwać wilgotną ścierką. Kamień usuwać 10 % roztworem kwasu cytrynowego, po czym spłukać.

### 3. INSTRUCTIONS D'INSTALLATION

#### 3.1. Avant l'installation

Avant de se lancer dans l'installation du poêle, bien lire les consignes et vérifier les points suivants :

- La puissance et le type du poêle à installer sont-ils adaptés au sauna en question ? **Le volume du sauna ne doit être ni inférieur ni supérieur à celui indiqué dans le tableau 2.**
- La tension d'alimentation est-elle adaptée au poêle ?
- L'emplacement du poêle satisfait-il aux exigences de distances de sécurité minimales figurant dans la figure 6 et le tableau 2 ?

Ces valeurs doivent impérativement être respectées pour éviter tout risque d'incendie. Le sauna ne doit être équipé que d'un seul poêle électrique.

### 3. INSTRUKCJA INSTALACJI

#### 3.1. Czynnności wstępne

Przed zainstalowaniem pieca należy zapoznać się z instrukcją montażu oraz sprawdzić, czy:

- Typ i moc pieca są prawidłowo dobrane do wielkości pomieszczenia sauny (należy kierować się wartościami kubatur pomieszczeń podanymi w tabeli 2).
- Parametry zasilania są takie, jakich wymaga piec.
- Usytuowanie pieca spełnia minimalne wymagania dotyczące zachowania bezpiecznych odległości podanych na rysunku w tabeli 2 i na rys. 6.

Spełnienie powyższych wymagań instalacyjnych jest absolutnie konieczne, gdyż odstępstwa w tym względzie mogą stworzyć poważne zagrożenie pożarowe. W jednym pomieszczeniu sauny można zainstalować tylko jeden piec.

Poêle Piec	Puis- san- ce Moc	Sauna Kabina sauny			Distances minimum par rapport au poêle Minimalne odległości od pieca					Câble de raccordement Kabel przyłączeniowy	
		Volume Pojemność	Hauteur Wysokość	A min.	B min.	C min.	Au plafond Od sufitu	Au sol Od podłogi	400 V 3N~	Fusible Zabezpie- czenia	
Modèle et dimensions Model i wymiary		>2.3.		Voir fig. 6. Patrz rys. 6.					Voir fig. 10 : 4 Patrz rys. 10 : 4		
Largeur/Szerokość 410 mm (Sound 420 mm) Profondeur/Głębokość 290 mm (Sound 310 mm) Hauteur/Wysokość 650 mm (Sound 620 mm) Poids/Ciężar 16 kg Pierres/Kamienie max. 20 kg		min. m <sup>3</sup>	max. m <sup>3</sup>	min. mm	*) mm	**) mm	mm	mm	mm	***) mm <sup>2</sup>	A
M45/M45E	4,5	3	6	1900	35	20	35	1100	150	5 x 1,5	3 x 10
M60/M60E	6,0	5	8	1900	50	30	50	1100	150	5 x 1,5	3 x 10
M80/M80E	8,0	7	12	1900	100	30	80	1100	150	5 x 2,5	3 x 16
M90E	9,0	8	14	1900	120	40	100	1100	150	5 x 2,5	3 x 16

Tableau 2. Données d'installation

Tabela 2. Szczegóły instalacji pieców

- \*) De la surface latérale au mur, à la rambarde supérieure ou au banc supérieur./Od bocznej ściany obudowy do ściany pomieszczenia.  
 \*\*) De la surface avant au banc supérieur ou à la rambarde supérieure./Od przodu do górnego podestu.  
 \*\*\*) Pour le capteur/Do czujnika 4 x 0,25 mm<sup>2</sup> (M-E)

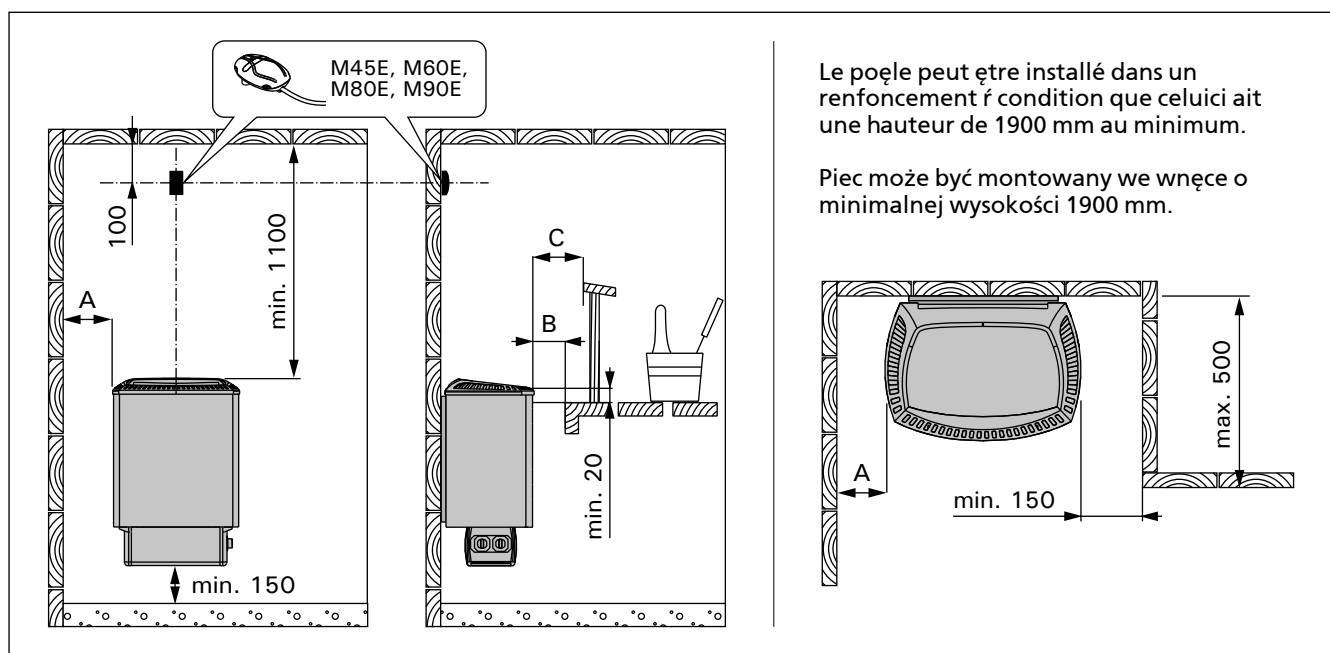


Figure 6. Distances de sécurité (toutes les dimensions sont fournies en millimètres)

Rys. 6. Minimalne odległości instalacyjne (wymiar w milimetrach)

### 3.1.1. Déplacement des commandes (M)

Les appareils de commande du poêle (horloge et thermostat) peuvent être installés sur l'une ou l'autre des extrémités du boîtier électrique. S'il est nécessaire de transférer les dispositifs de commande sur la face opposée du boîtier électrique, les deux éléments de bout du boîtier doivent être permutés.

### 3.1.1. Zmiana usytuowania części sterującej piecem z "prawej" na "lewą" bądź odwrotnie (M)

Potencjometry do sterowania pracą pieca (zegar i termostat) mogą być usytuowane po prawej lub lewej stronie skrzynki podłączeniowej. Jeżeli zachodzi potrzeba zmiany strony umieszczenia potencjometrów, to należy zamienić obydwie boki skrzynki podłączeniowej pieca.

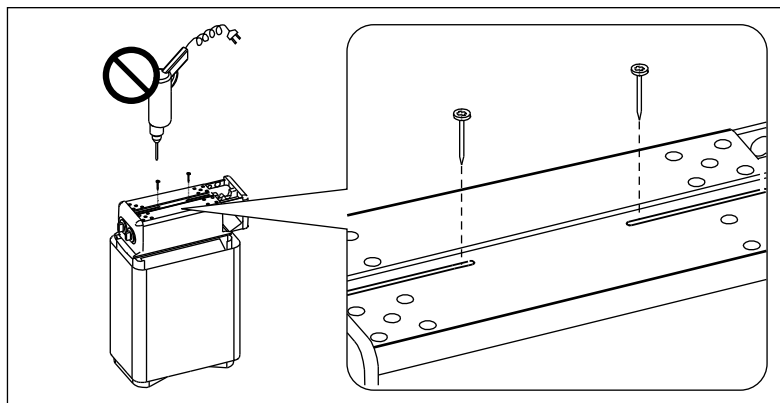


Figure 7. Défaire les vis de fixation des éléments de bout

Rys. 7. Odkręcanie wkrętów mocujących boki skrzynki podłączeniowej

Il sera plus facile de permuter les éléments avant la fixation du poêle contre le mur.

1. Retourner le poêle sens dessus dessous, en prenant toutefois garde à ne pas endommager le dispositif de contrôle de la vapeur. Défaire les vis de fixation (1 vis/élément) des éléments de bout situés au fond du boîtier électrique (voir figure 7).
2. Ensuite, défaire en premier l'élément sur lequel il n'y a pas d'interrupteurs. Retirer ensuite délicatement du boîtier électrique l'élément comportant l'interrupteur horaire et le thermostat. En extrayant ce dernier, il convient d'être particulièrement délicat, car les capteurs du thermostat et les câbles allant aux résistances sont fixés sur l'élément à détacher.
3. Une fois les éléments défaits, le fond du boîtier électrique s'ouvre à la hauteur du joint. Ouvrir d'avantage avec votre main libre et déplacer délicatement l'élément accroché aux câbles vers l'autre côté du boîtier électrique. Prendre garde à ne pas endommager les câbles contre les rebords de l'ouverture du boîtier électrique durant l'opération. Laisser l'élément accroché aux câbles et fixer l'autre élément en premier. Serrer le joint du fond du boîtier électrique de telle sorte que les trous allongés soient au bon endroit et que le bord de la partie arrière du boîtier soit par dessus. Visser la vis de fixation. Vérifier avant de serrer la vis que le bord du boîtier électrique se trouve au fond de la rainure située sur l'élément de bout.
4. Installer l'élément comportant l'interrupteur horaire et le thermostat sur le boîtier et visser sans serrer complètement (filetage visible sur environ 10–12 mm). Après le branchement du câble de raccordement (▷ 3.1.2), enfoncer l'élément de bout dans le boîtier électrique et serrer la vis de fixation.

Decyzję o odpowiedniej stronie umieszczenia potencjometrów należy podjąć przed montażem pieca na ścianie, gdyż po zawieszeniu zamiana stron usytuowania potencjometrów jest trudniejsza.

1. Obróć piec tak, aby odpowiedni bok był do góry. Staraj się to robić na tyle ostrożnie, aby nie uszkodzić obudowy pieca. W celu zdjęcia boku obudowy skrzynki podłączeniowej należy odkręcić wkręty mocujące (po 1 szt. na bok) znajdujące się na jej spodzie (patrz rys. 7).
2. Boki skrzynki podłączeniowej należy zdejmować bardzo ostrożnie. Szczególnie bok, na którym znajdują się potencjometry zegara i termostatu, gdyż do termostatu są podłączone rurki (czujniki), które nie mogą ulec uszkodzeniu.
3. Po zdjęciu dwóch boków dostęp do skrzynki podłączeniowej jest pełny. W tym momencie można delikatnie przełożyć obydwie boki. W tym celu należy odłączyć przewody z jednego boku i jako pierwszy zamontować bok bez przewodów (bez potencjometrów). Należy sprawdzić, aby żaden przewód nie pozostał pomiędzy krawędziami skrzynki podłączeniowej. Dolne krawędzie skrzynki podłączeniowej należy starannie spasować tak, aby tylna krawędź skrzynki naszła na część przednią. Przed przykręceniem wkrętów mocujących boki na swoje miejsca sprawdź dokładnie, czy wszystkie elementy skrzynki podłączeniowej są dobrze spasowane. Po sprawdzeniu przykręć pierwszy wkręt mocujący bok.
4. Następnie spasuj drugi bok skrzynki (z zegarem i termostatem) i spasuj wkręt mocujący na swoim miejscu. Wkręt należy delikatnie wkręcić tak, aby do dokręcenia pozostało 10–12 mm. Po podłączeniu przewodów zasilających (▷ 3.1.2.) należy dokładnie osadzić bok z potencjometrami na swoim miejscu i dokręcić wkręt mocujący.

**3.1.2. Connexion du câble de raccordement au poêle**  
La connexion du câble de raccordement du poêle s'effectue facilement avant la fixation de ce dernier.

1. Coucher le poêle sur le côté de telle sorte que la face comportant le dispositif de commande soit tournée vers le haut.
2. Dévisser l'élément comportant le dispositif de commande d'environ 10–12 mm par rapport au fond du boîtier électrique et extraire délicatement de celui-ci l'élément de bout.
3. Percer dans l'élément de bout un trou dégrossi pour le câble de raccordement, dans lequel on enfilera le câble vers le serre-câble et la baguette de raccord.
4. Une fois le câble de raccordement connecté, enfoncer délicatement l'élément comportant le dispositif de commande dans le boîtier électrique. Voir figure 8. **Vérifier avant de serrer la vis que le bord du boîtier électrique se trouve au fond de la rainure située sur l'élément de bout.**

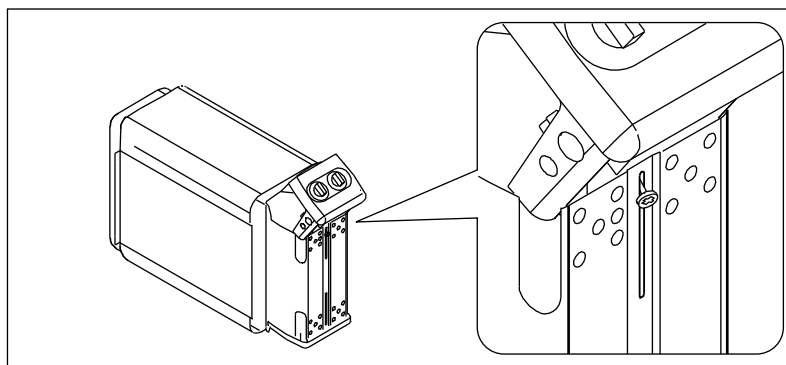


Figure 8. Branchement du câble de raccordement  
Rys. 8. Podłączanie kabla przyłączeniowego

### 3.2. Fixation du poêle au mur

Voir figure 9.

1. La console d'installation du poêle se fixe sur ce dernier. Défaire la vis de blocage de la console d'installation et détacher cette dernière du poêle.
2. À l'aide des vis livrées avec le poêle, fixer la console d'installation du poêle sur le mur. **NB ! La présence derrière le lambris devant recevoir les vis de fixation d'une pièce de renfort, par exemple une planche supplémentaire, serait obligatoire, pour que les vis soient solidement fixées. Mais s'il n'y a pas de planches de renfort derrière le lambris, il est possible de fixer les vis solidement sur le lambris.**
3. Soulever le poêle sur la console fixée contre le mur de telle sorte que les crochets de fixation de la partie inférieure de la console s'encastrent derrière le bord du châssis du poêle et que la rainure de la partie supérieure du poêle se plaque contre la console d'installation.
4. Bloquer le poêle à la hauteur du rebord supérieur contre la console à l'aide de la vis.

TYP	D min. mm
M45/M45E	115
M60/M60E	130
M80/M80E	180
M90E	200

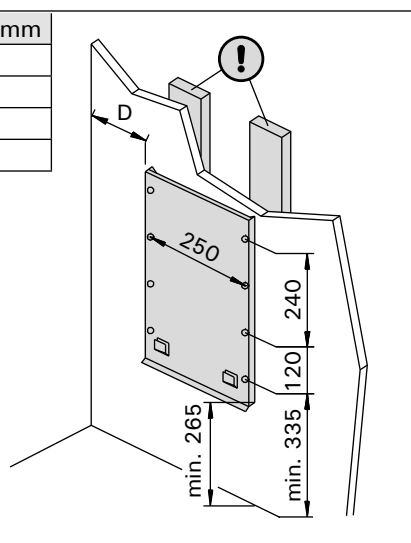


Figure 9. Emplacement de la console d'installation du poêle  
(toutes les dimensions sont fournies en millimètres)  
Rys. 9. Lokalizacja wieszaka montażowego pieca (wymiar w milimetrach)

**3.1.2. Podłączanie kabla przyłączeniowego do pieca**  
Kabel przyłączeniowy najłatwiej podłączyć do pieca jeszcze przed zamocowaniem na ścianie.

1. Piec przewracamy na bok, regulatorami do góry.
2. Odkręcamy wkręt mocujący znajdujący się 10–12 mm pod denkiem elektrycznej skrzynki przyłączeniowej i ostrożnie wyciągamy pokrywę skrzynki.
3. Wypychamy płytkę wylamywaną w pokrywie i przez powstały otwór wsuwamy kabel, a następnie przesuwamy go przez uchwyt kablowy aż do listwy zaciskowej.
4. Po podłączeniu żył kabla ostrożnie wsuwamy pokrywkę z regulatorami na miejsce (patrz rys. 8).

**8). Przed dokręceniem wkręta mocującego pokrywkę sprawdzamy, czy krawędź skrzynki przyłączeniowej weszła do końca w rowek wykonany w pokrywie.**

### 3.2. Mocowanie pieca na ścianie

Patrz rys. 9.

1. Na czas transportu do pieca przykręcony jest wspornik do zawieszania na ścianie. Dlatego przed przystąpieniem do instalowania pieca należy odkręcić wkręt mocujący i odłączyć wspornik od pieca.
2. Przymocować wspornik do ściany przykręcając go wkrętami dostarczonymi razem ze wspornikiem. **UWAGA! W miejscu, gdzie zawieszony będzie piec, pod płytą ścienną powinny znajdować się wzmocnienia, np. deska lub**

**deski - tak, żeby wkręty można było wkręcić w lite drewno, wytrzymalsze niż sama płyta ścienna. Jeśli pod płytami nie ma wzmocnień, deski można przymocować z wierzchu.**

3. Powiesić piec na wsporniku zahaczając dolną krawędź obudowy o haczyki znajdujące się w dolnej części wspornika i dociskając do wspornika górną część pieca.

4. Przykręcić wkręt mocujący krawędź pieca do wspornika.

### 3.3. Raccordement électrique

Le raccordement du poêle au secteur ne doit être réalisé que par un électricien professionnel et conformément aux règlements en vigueur.

- Le poêle est connecté de façon semi-fixe au boîtier de jonction (figure 10: 3) situé sur le mur du sauna. Le boîtier de jonction doit être étanche aux éclaboussures. Sa hauteur par rapport au sol ne doit pas dépasser 500 mm.
- Le câble de raccordement (figure 10: 4) doit être un câble caoutchouté de type H07RN-F ou équivalent. **NB ! Le recours à un câble isolé en PVC comme câble de raccordement est interdit en raison de sa sensibilité à la chaleur.**
- Les câbles de raccordement ou d'installation arrivant dans le sauna ou dans les murs du sauna, à une hauteur supérieure à 1000 mm du sol, doivent supporter, en charge, une température de 170 °C au moins (par exemple SSJ). Les équipements électriques installés à une hauteur supérieure à 1 000 mm du sol du sauna doivent être homologués pour une utilisation à température ambiante de 125 °C (marquage T125).
- Le centre de commande (poêle M) est équipé, parallèlement aux bornes de secteur, d'une borne (P) permettant le contrôle du chauffage électrique (figure 10). La commande de tension est transmise depuis le poêle lorsque ce dernier est allumé. Le câble de contrôle du chauffage électrique est relié directement au boîtier de jonction du poêle, d'où il continue au moyen d'un câble de raccordement caoutchouté épais vers le connecteur à ligne du poêle.

### 3.3. Podłączenie elektryczne

Piec należy podłączyć do instalacji elektrycznej zgodnie z obowiązującymi przepisami. Podłączenie może wykonać tylko wykwalifikowany elektryk.

- Piec jest półstałe podłączony do skrzynki przyłączeniowej (rysunek 10: 3) instalowanej na ścianie sauny. Skrzynka przyłączeniowa musi być bryzgoszczelna i zainstalowana nie wyżej niż 500 mm nad podłogą.
- Należy użyć kabla przyłączeniowego (rysunek 10: 4) w izolacji gumowej, typu H07RN-F lub odpowiednika. **UWAGA! Ze względu na zjawisko kruchości termicznej do podłączania pieca nie wolno stosować kabla w izolacji z PCW.**
- Jeśli kabel przyłączeniowy i kable instalacyjne mają biec wyżej niż 1000 mm nad podłogą sauny lub wewnątrz jej ścian, należy zastosować kable zdolne pod obciążeniem wytrzymać temperaturę minimum 170 °C (np. kable typu SSJ). Urządzenia elektryczne instalowane wyżej niż 1 000 mm nad podłogą sauny muszą być atestowane do pracy w temperaturze otoczenia +125 °C (oznaczenie T125).
- Oprócz złącza zasilania, piec M jest wyposażony w złącze dodatkowe (P), które umożliwia regulację ogrzewania elektrycznego (rys. 12). Piec pobiera energię, kiedy jest włączony. Kabel sterujący ogrzewaniem elektrycznym jest doprowadzany bezpośrednio do skrzynki przyłączy i stąd do listwy zaciskowej pieca wzdłuż kabla gumowego tej samej grubości, co kabel przyłączeniowy.

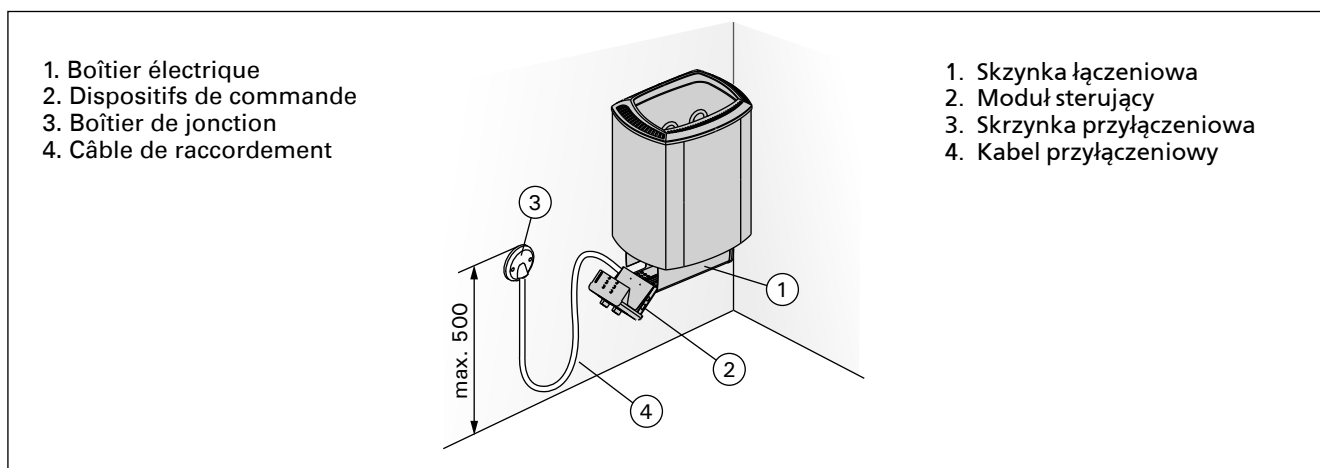


Figure 10. Raccord du poêle  
Rys. 10. Podłączenie pieca

#### 3.3.1. Résistance d'isolation du poêle électrique

Lors de l'inspection finale des installations électriques, il est possible que la mesure de la résistance d'isolation du poêle révèle une « fuite », due à l'humidité ambiante qui a pu pénétrer dans la matière isolante des résistances de chauffage (pendant le stockage/transport). L'humidité disparaîtra des résistances quand le sauna aura été chauffé deux ou trois fois.

**Ne pas raccorder l'alimentation du poêle électrique par le disjoncteur différentiel !**

#### 3.3.1. Rezystancja izolacji pieca elektrycznego

Podczas końcowego sprawdzenia instalacji elektrycznej pomiar odporności izolacji na przebicie może wykazać „upływność” izolacji pieca. Zjawisko to jest spowodowane absorpcją wilgoci z powietrza przez materiał izolacji pieców (podczas przechowywania i transportu). Po kilkakrotnym uruchomieniu pieca wilgość odparuje z materiału izolacji rezystorów i rezystancja izolacji wróci do normy.

**Nie należy podłączać zasilania pieca poprzez odłącznik reagujący na prąd zwarcowy!**

### 3.4. Installation du centre de contrôle et du capteur (M-E)

Des consignes détaillées concernant la fixation sur le mur du centre de contrôle sont fournies avec ce dernier. Installer le capteur de température sur le mur du sauna au dessus du poêle, dans l'axe central de la largeur de ce dernier, à 100 mm du plafond. Figure 6. **Ne pas placer la bouche d'arrivée d'air de manière à ce que le flux d'air refroidisse le capteur de température.** Figure 5.

### 3.5. Réinitialisation de la sécurité surchauffe

Si la température de la cabine de sauna devient dangereusement élevée, la sécurité-surchauffe coupe définitivement l'alimentation du poêle. Il est possible de remettre la sécurité-surchauffe à zéro lorsque le poêle a refroidi.

#### M

Le bouton de remise à zéro se trouve dans le boîtier de raccordement du poêle (figure 11). **Seule une personne habilitée à effectuer des installations électriques peut accomplir cette tâche.**

La raison de l'arrêt doit être déterminé avant d'appuyer sur le bouton.

- Les pierres se sont-elles effritées et resserrées dans le compartiment à pierres ?
  - Le poêle est-il resté longtemps sans être utilisé ?
  - Le capteur du thermostat est-il mal placé ou cassé ?
  - Le poêle a-t-il été soumis à un choc violent (par exemple durant le transport) ?
1. Desserrer la vis de fixation de l'élément de bout comportant les dispositifs de commande au fond du boîtier électrique de manière à ce que le filetage soit visible sur environ 10–12 mm. Extraire délicatement du boîtier électrique l'élément de bout.
  2. Défaire le bouton de réglage du thermostat et libérer le châssis du thermostat de ses éléments de fixation (4 ergots de blocage) tout en appuyant délicatement sur l'axe de réglage. Le châssis du thermostat recule d'environ 40 mm, ce qui met en évidence sur sa surface frontale le bouton-poussoir de remise en service du limiteur.
  3. La remise en service du limiteur s'effectue en l'enfonçant en position active (au besoin avec une force correspondant à 7 kg), jusqu'à ce qu'on entende un clic.
  4. Après avoir enfoncé le bouton-poussoir de remise en service, remettre le châssis du thermostat en place et le bouton de réglage sur son axe.
  5. Vérifier avant de serrer la vis que le bord du boîtier électrique se trouve au fond de la rainure située sur l'élément de bout.

#### M-E

Voir les instructions d'installation du centre de contrôle.

### 3.4. Instalowanie modułu sterującego i czujników (M-E)

Do modułu sterującego dołączona jest osobna instrukcja dokładnie opisująca sposób montażu na ścianie. Czujnik temperatury należy zainstalować na ścianie w pomieszczeniu sauny, nad piecem. Czujnik powinien być usytuowany w osi symetrii pieca, w odległości 100 mm od sufitu sauny. Patrz rys. 6. **Nie umieszczać wlotu powietrza tak, by strumień powietrza chłodził czujnik temperatury.** Patrz rys. 5.

### 3.5. Resetowanie wyłącznika termicznego

Jeśli temperatura w kabinie sauny niebezpiecznie wzrasta, bezpiecznik termiczny odcina zasilanie pieca. Bezpiecznik termiczny może zostać zresetowany, kiedy piec ostygnie.

#### M

Przycisk resetowania znajduje się na obudowie termostatu w skrzynce łączeniowej (rys. 11), dlatego dla zresetowania przycisku trzeba wyjąć bezpieczniki. **Bezpiecznik termiczny może zresetować tylko wykwalifikowany elektryk-instalator.**

Przed naciśnięciem tego przycisku trzeba znaleźć przyczynę usterki.

- Czy kamienie nie rozkruszyły się ani nie zbiły?
  - Czy piec nie był włączony przez dłuższy czas, a sauna w tym czasie nie była używana?
  - Czy czujnik termostatu jest na miejscu i nie jest uszkodzony?
  - Czy piec nie został uderzony lub nie uległ wstrząsowi?
1. W tym celu należy wykręcić wkręt mocujący znajdujący się u dołu skrzynki od strony regulatorów – tak, aby było widać 10–12 mm gwintu. Ostrożnie wyciągnąć pokrywkę ze skrzynki.
  2. Ostrożnie wcisnąć oś pokrętła termostatu i zdjąć pokrętło oraz obudowę termostatu ze wsporników (4 krzywki mocujące). Wtedy można będzie cofnąć obudowę termostatu o około 40 mm, odsłaniając przycisk resetowania wyłącznika krańcowego.
  3. Zresetować wyłącznik krańcowy wciskając przycisk (jeśli będzie trzeba – naciskiem 7 kg) aż do kliknięcia.
  4. Po wciśnięciu przycisku resetowania założyć z powrotem obudowę termostatu i wcisnąć pokrętło na oś.
  5. Zanim dokręcimy wkręt mocujący pokrywę powinniśmy sprawdzić, czy krawędź skrzynki elektrycznej weszła do końca w rowek wykonany w pokrywce.

#### M-E

Szczegółowe instrukcje znajdują się w instrukcji instalacji sterownika.

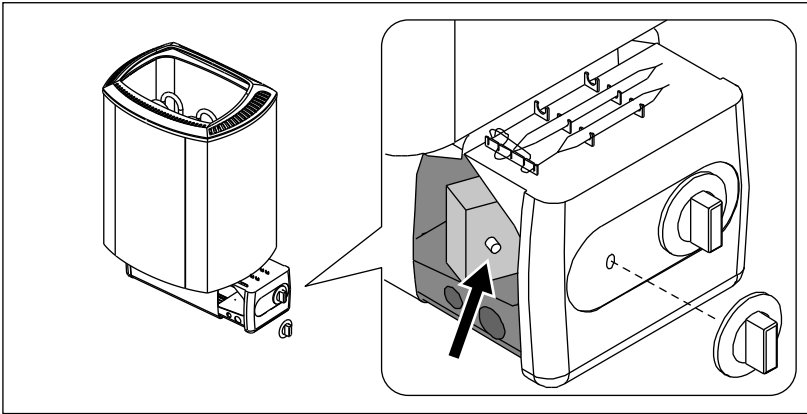


Figure 11. Bouton-poussoir de remise en service de la protection contre la surchauffe (M)  
Rys. 11. Przycisk resetowania wyłącznika termicznego (M)

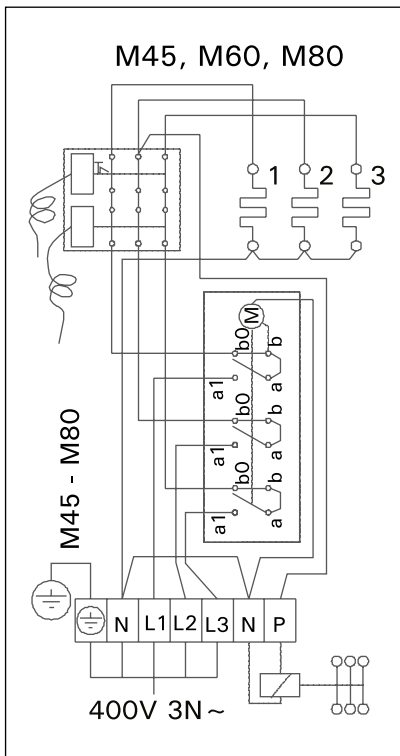


Figure 12. Raccords électriques du poêle M  
Rys. 12. Schemat elektryczny (M)

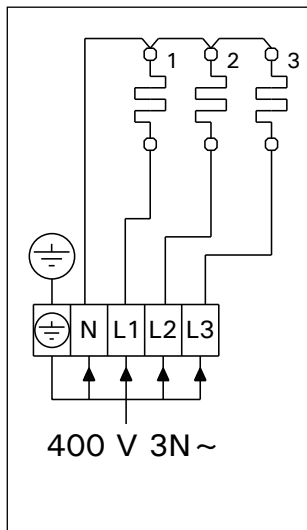


Figure 13. Raccords électriques du poêle M-E  
Rys. 13. Schemat elektryczny (M-E)

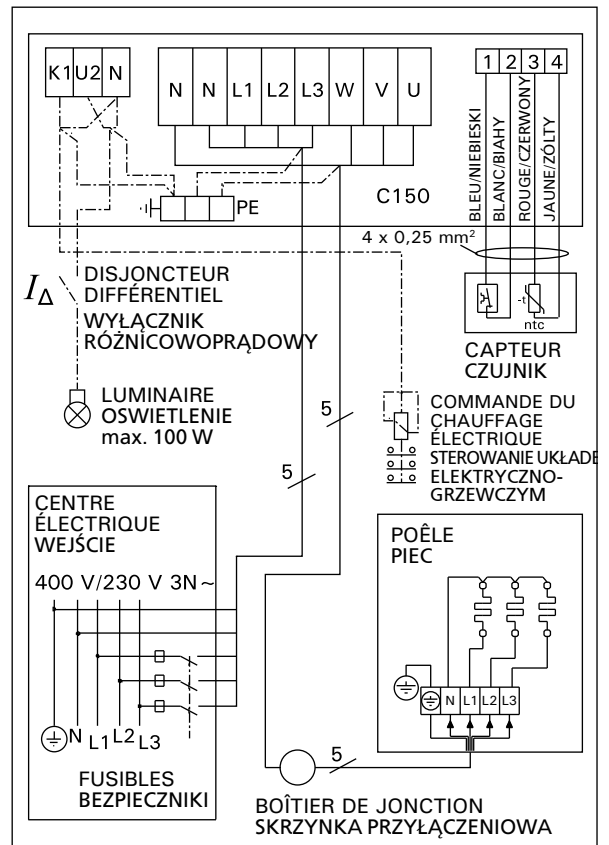
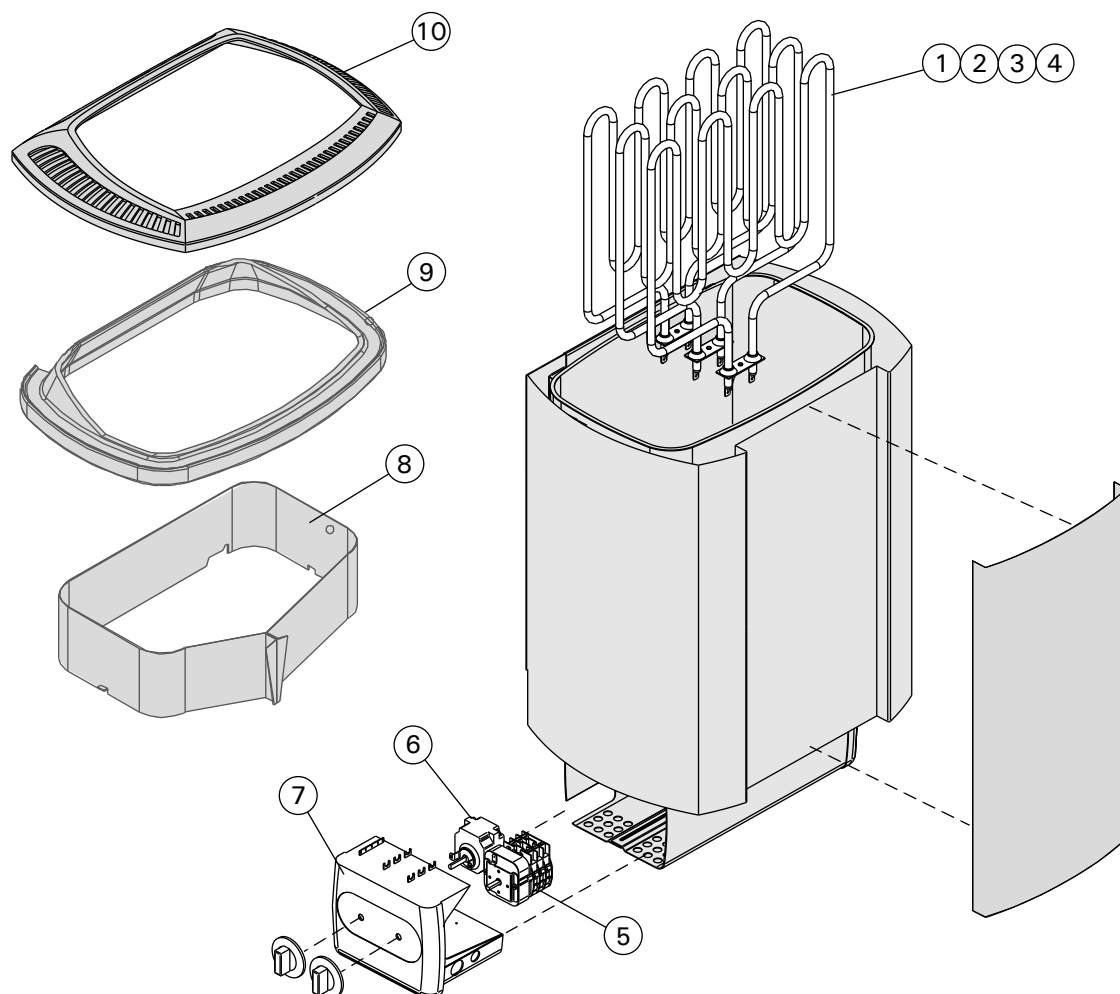


Figure 14. Centre de commande C150 et raccords électriques du poêle M-E  
Rys. 14. Schemat elektryczny pieca typu M-E i modułu sterującego C150

## 4. PIÈCES DÉTACHÉES

## 4. CZĘŚCI ZAMIENNE



1	Résistance 1500 W/230 V	Element grzejny 1500 W/230 V	M, M-E	ZSK-690
2	Résistance 2000 W/230 V	Element grzejny 2000 W/230 V	M, M-E	ZSK-700
3	Résistance 2670 W/230 V	Element grzejny 2670 W/230 V	M, M-E	ZSK-710
4	Résistance 3000 W/230 V	Element grzejny 3000 W/230 V	M90E	ZSK-720
5	Interrupteur horaire	Regulator czasowy	M	ZSK-510
6	Thermostat	Termostat	M	ZSK-520
7	Élément de bout du boîtier électrique	Pokrywka skrzynki łączniowej	M, M-E	ZST-360
8	Dispositif de contrôle de la vapeur	Ośłona hamująca przepływ powietrza	M, M-E	ZST-103
9	Dispositif de contrôle de la vapeur	Ośłona hamująca przepływ powietrza	M, M-E	ZST-167
10	Dispositif de contrôle de la vapeur	Ośłona hamująca przepływ powietrza	M, M-E	ZST-460

Nous vous recommandons d'utiliser uniquement les pièces détachées du fabricant.  
Zalecamy korzystanie wyłącznie z części zamiennychoferowanych przez producenta.

# HARVIA

Harvia Oy  
PL12  
40951 Muurame  
Finland  
www.harvia.fi