

HARVIA SENLOG CF9

FR Centre de contrôle

PL Sterownik



Ces instructions d'installation et d'utilisation s'adressent aux propriétaires de saunas, poêles et centres de contrôle, aux personnes responsables de saunas, poêles et centres de contrôle, et aux électriciens chargés d'installer les poêles et centres de contrôle. Une fois le centre de contrôle installé, ces instructions d'installation et d'utilisation seront remises au propriétaire des saunas, poêles et centre de contrôle, ou à la personne chargée de leur maintenance.

CENTRE DE CONTRÔLE HARVIA SENLOG CF9

Fonction du centre de contrôle : le centre de contrôle sert à contrôler les fonctions du poêle. Il ne doit en aucun cas être utilisé pour tout autre objet.

Félicitations pour cet excellent choix !

TABLE DES MATIERES

1. HARVIA SENLOG CF9	3
1.1. Généralités	3
1.2. Données techniques	3
2. UTILISATION DE L'UNITÉ DE CONTRÔLE	3
3. INSTALLATION DE L'UNITÉ DE CONTRÔLE	5
3.1. Retrait du couvercle de l'unité de contrôle.....	5
3.2. Fixation au mur du boîtier de l'unité de contrôle.....	5
3.3. Installation du boîtier capteur.	6
3.4. Raccords électriques	6
3.5. Entretien de l'unité de contrôle Harvia Senlog CF9	6
4. PIÈCES DÉTACHÉES	8

Poniższa instrukcja instalacji i obsługi sterownika Senlog skierowana jest do osób posiadających saunę (piec i sterownik), osób odpowiedzialnych za funkcjonowanie sauny (pieca i sterownika) jak i dla monterów oraz elektryków. Instrukcja ta powinna być przekazana właścicielowi sauny (pieca i sterownika) lub osobie odpowiedzialnej za prawidłowe funkcjonowanie sauny (pieca i sterownika).

STEROWNIK HARVIA SENLOG CF9

Sterownik ten jest przeznaczony do sterowania i kontrolowania elektrycznych pieców do saun. Nie powinien być używany do innych celów.

Gratulujemy dokonania znakomitego wyboru!

SPIS TREŚCI

1. HARVIA SENLOG CF9	3
1.1. Ogólne	3
1.2. Dane techniczne	3
2. INSTRUKCJA UŻYTKOWANIA STEROWNIKA	3
3. INSTRUKCJA MONTAŻU STEROWNIKA	5
3.1. Demontaż płyty górnej sterownika	5
3.2. Mocowanie sterownika do ściany.....	5
3.3. Montaż skrzynki czujników.....	6
3.4. Przyłącza elektryczne	6
3.5. Instrukcje serwisowania sterownika Harvia Senlog CF9 ...	7
4. CZĘŚCI ZAMIENNE	8

1. HARVIA SENLOG CF9

1.1. Généralités

L'unité de contrôle Harvia Senlog CF9 est destinée au contrôle des poêles triphasés (9 kW max.) dans les saunas familiaux qui ne disposent pas de dispositifs de contrôle fixes (courant triphasé).

L'unité de contrôle laisse le poêle allumé durant une période de 6 heures maximum. Il n'est pas possible de mettre le poêle sous tension à l'avance depuis l'unité de contrôle.

Les composants du boîtier capteur surveillent le fonctionnement du centre de contrôle. Le capteur de température et la sécurité-surchauffe se trouvent dans le boîtier capteur. La température est détectée par une thermistance NTC. En cas de dysfonctionnement, cette sécurité-surchauffe coupera l'alimentation du poêle définitivement.

L'unité de contrôle possède un capteur de température, qui doit être raccordé à l'unité de contrôle conformément aux instructions fournies. Vérifiez le bon emplacement du capteur de température dans les instructions d'installation et d'utilisation du poêle.

1.2. Données techniques

- le réglage maximum de la température est d'environ 110 °C
- dimensions de l'unité de contrôle : largeur 185 mm hauteur 145 mm et profondeur 58 mm environ
- poids : environ 0,6 kg
- Alimentation : 400 V 3N CA
- Charge : Max. 9 kW
- Charge d'alimentation du poêle : U, V, W 3 KW/phase
- Catégorie sécurité : IPX3, installation dans un endroit sec en dehors de la zone du sauna et des toilettes.
- Durée de fonctionnement : 6 h
- Régulateur de température :
- Sauna : 40 °C–110 °C
- Capteur : Capteur de température, sécurité-surchauffe
- Commutateur d'éclairage/Commutateur de ventilation : Max. 100 W
- Dépannage : Voir le tableau 1.

2. UTILISATION DE L'UNITÉ DE CONTRÔLE

! Avant la mise en marche du poêle, vérifier qu'aucun objet n'est posé dessus ou à proximité.

1. Commutateur principal

Commencer à faire chauffer le poêle en mettant le commutateur principal (1) de l'unité de contrôle en position 1. Le poêle commence

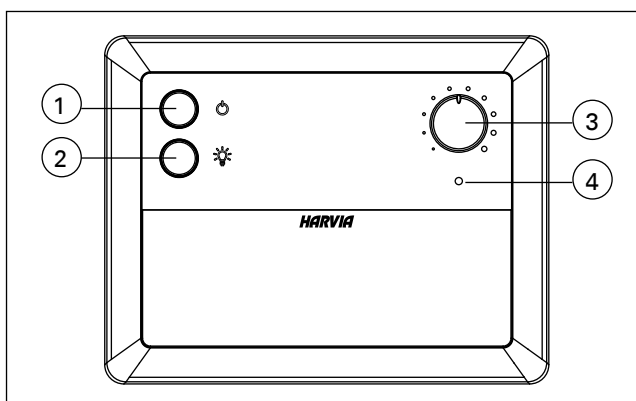


Figure 1. Commandes d'unité de contrôle et témoins lumineux

Rysunek 1. Wyłączniki i wskaźniki świetlne sterownika

1. HARVIA SENLOG CF9

1.1. Ogólne

Sterownik Harvia Senlog CF9 służy do sterowania 3-fazowymi piecami do saun (maks. 9 kW) w saunach rodzinnych bez mocowanych na stałe urządzeń sterujących (3-fazowa instalacja elektryczna).

Sterownik umożliwia nieprzerwaną pracę pieca przez maksymalnie 6 godzin. Wcześniejsze włączenie pieca za pomocą sterownika nie jest możliwe.

Elementy skrzynki czujników pozwalają monitorować działanie sterownika. Czujnik temperatury i bezpiecznik termiczny znajdują się w skrzynce czujników. Do wykrywania temperatury służy termistor NTC. W przypadku awarii bezpiecznik termiczny trwale odłączy zasilanie pieca.

Urządzenie jest wyposażone w czujnik temperatury, który należy podłączyć do jednostki głównej zgodnie z instrukcją. Sprawdź, czy czujnik temperatury znajduje się w miejscu wskazanym w instrukcji montażu i użytkowania pieca

1.2. Dane techniczne

- Maksymalna temperatura zadana wynosi około 110 °C
- Wymiary sterownika: szerokość 185 mm, wysokość 145 mm, głębokość około 58 mm
- Masa: około 0,6 kg
- Zasilanie: 400 V, 3-fazowe, AC
- Moc: maks. 9 kW
- Moc zasilania pieca: U, V, W – 3 kW/fazę
- Stopień ochrony: IPX3, przy montażu w suchym miejscu poza sauną i łaźnią
- Domyślny czas pracy: 6 godz.
- Regulator temperatury:
- Sauna: 40 °C–110 °C
- Czujnik: czujnik temperatury, bezpiecznik termiczny
- Włącznik światła/włącznik klimatyzacji: maks. 100 W
- Wykrywanie i usuwanie usterek: zob. tabela 1.

2. INSTRUKCJA UŻYTKOWANIA STEROWNIKA

! Przed włączeniem pieca należy każdorazowo sprawdzić, czy żaden przedmiot nie znajduje się bezpośrednio na nim lub w odległości mniejszej niż określona przez wymogi bezpieczeństwa.

1. Wyłącznik główny

Aby rozpocząć nagrzewanie pieca, należy nacisnąć wyłącznik główny (1) na sterowniku i ustawić go w

immédiatement à chauffer. Il reste allumé pendant 6 heures, à moins qu'on ne l'éteigne auparavant au moyen du commutateur principal (position 0).

2. Commutateur d'éclairage

Le connecteur de l'unité de contrôle (W2) peut fournir le courant destiné à l'éclairage du sauna. Un fusible de 1 ampère dans le circuit limite la puissance de l'éclairage (max. 100 W). Lorsque la touche d'éclairage (2) est mise en position 1, la lumière s'allume ; en position 0, elle s'éteint.

3. Régulateur de température

Le régulateur de température permet de régler la température du sauna. Étant donné qu'il ne possède pas d'échelle de température, il est nécessaire de procéder de façon empirique.

Les essais peuvent commencer à mi-chemin entre les positions minimum et maximum. Pour augmenter la température, tourner le régulateur dans le sens des aiguilles d'une montre ; pour la diminuer, le tourner en sens inverse. Une fois trouvée la position permettant d'obtenir de façon rapide et stable la température souhaitée, il n'y a plus lieu de toucher au régulateur. Lorsque la température atteint +65 à +80 degrés, les pierres du poêle sont également suffisamment chaudes. Le sauna peut alors être utilisé. Si le rendement du poêle est adéquat, le sauna atteint la température souhaitée en moins d'une heure.

4. Témoin lumineux

- La lumière est allumée : L'unité de contrôle est allumée et fonctionne correctement.
- La lumière est éteinte : L'unité de contrôle est coupée ou ne reçoit plus d'électricité.
- Messages d'erreurs (tableau 1).

REMARQUE : Il importe que les résistances électriques du poêle soient mises hors tension par l'unité de contrôle une fois le délai écoulé ou après que le poêle ait été éteint manuellement.

La personne chargée de l'installation de l'unité de contrôle doit livrer les instructions d'installation et le mode d'emploi avec le poêle et assurer la formation de l'utilisateur du poêle et de l'unité de contrôle avant que l'installation soit terminée !

położeniu 1. Nagrzewanie pieca zostanie rozpoczęte natychmiast. Piec pozostanie włączony przez 6 godzin, o ile nie zostanie wcześniej wyłączony za pomocą wyłącznika głównego (poprzez ustawienie go w położeniu 0).

2. Włącznik światła

Oświetlenie sauny może być zasilane przez złącze sterownika (W2). Znajdujący się w obwodzie bezpiecznik A1 ogranicza moc zasilania oświetlenia (maks. 100 W). Jeśli włącznik światła (2) znajduje się w położeniu 1, oświetlenie jest włączone, a gdy znajduje się w położeniu 0 – wyłączone.

3. Regulator temperatury

Regulator temperatury pozwala ustawić żądaną temperaturę w saunie. Ponieważ regulator nie posiada podziałki, znalezienie żądanej temperatury może wymagać kilku prób.

Poszukiwanie odpowiedniego ustawienia można rozpocząć, ustawiając regulator w połowie zakresu. Obrót regulatora w prawo pozwala zwiększyć temperaturę, a obrót w lewo – obniżyć ją. Po znalezieniu ustawienia pozwalającego szybko osiągnąć żądaną temperaturę i utrzymać ją, dalsza regulacja nie jest potrzebna. Osiągnięcie temperatury z zakresu +65 – +80 stopni oznacza, że kamienie są odpowiednio nagrzane i sauna jest gotowa do użycia. Piec o odpowiedniej wydajności pozwala nagrząć saunę w czasie nieprzekraczającym godziny.

4. Wskaźnik świetlny

- Wskaźnik świeci: sterownik jest włączony i pracuje prawidłowo.
- Wskaźnik nie świeci: sterownik lub jego zasilanie są wyłączone.
- Komunikaty o błędach (tabela 1).

UWAGA! Po upływie ustalonego czasu sterownik musi odłączyć zasilanie elementów grzejnych lub piec musi zostać wyłączony ręcznie.

Osoba odpowiedzialna za montaż sterownika ma obowiązek dostarczyć razem z piecem instrukcję montażu i użytkowania oraz poinstruować użytkownika w zakresie obsługi pieca i sterownika przed zakończeniem procesu montażu!

	Description/Opis usterki	Solution/Środki zaradcze
2 clignotements toutes les 3 secondes	Erreur de mesure du capteur de température.	Vérifier si les câbles rouge et jaune du capteur de température (WX231) et leurs connexions (voir figure 6) ne présentent pas de défauts.
2 mignięcia co 3 sekundy	Błąd pomiaru czujnika temperatury.	Sprawdzić czerwony i żółty przewód czujnika temperatury (WX231) i ich połączenia (zob. rys. 6) pod kątem uszkodzenia.
3 clignotements toutes les 3 secondes	Circuit de mesure du fusible de surchauffe hors service.	Vérifier si les câbles bleu et blanc de la sécurité-surchauffe (WX230) et leurs connexions (voir figure 6) ne présentent pas de défauts.
3 mignięcia co 3 sekundy	Awaria układu pomiarowego bezpiecznika termicznego.	Sprawdzić niebieski i biały przewód bezpiecznika termicznego (WX230) i ich połączenia (zob. rys. 6) pod kątem uszkodzenia.

Tableau 1. Messages d'erreurs. Remarque ! Toutes les opérations d'entretien doivent être réalisées par un professionnel de la maintenance.

Tabela 1. Komunikaty o błędach. Uwaga! Wszelkie prace serwisowe muszą być wykonane przez profesjonalny personel konserwacyjny.

3. INSTALLATION DE L'UNITÉ DE CONTRÔLE

L'unité de contrôle est montée à l'extérieur du sauna, dans un endroit sec (température ambiante $>+0\text{ °C}$).

REMARQUE : L'unité de contrôle ne doit pas être encastrée dans la structure de la paroi. Figure 2.

3.1. Retrait du couvercle de l'unité de contrôle

Retirer le couvercle avant d'installer l'unité de contrôle sur la paroi. Voir figure 3.

1. Retirer la molette de réglage en l'extrayant. Ne pas retirer d'autres boutons.
2. Utiliser un tournevis ou un autre outil équivalent pour ouvrir le couvercle. Mettre le tournevis dans l'orifice sous l'unité de contrôle et l'enfoncer.
3. Dans le même temps, tirer le bord inférieur du couvercle.

3.2. Fixation au mur du boîtier de l'unité de contrôle

Trois trous sont prévus sur la base de l'unité de contrôle. Ils sont destinés à recevoir les trois vis permettant de le fixer à la paroi. Pour percer un trou dans une paroi de bois, utiliser si nécessaire une mèche de 2,5 mm. Si la fixation de l'unité de contrôle se fait sur un mur en pierre, il faut percer un trou de 6 mm pour y insérer une cheville à expansion. Enfoncer la cheville dans le trou et mettre en place la vis de fixation (1) au moyen d'un tournevis.

La tête de vis doit dépasser d'environ 2 mm. Faire passer les câbles électriques qui entrent et sortent de l'unité de contrôle dans les trous prévus à cet effet.

On peut suspendre le dispositif par la vis supérieure, une fois que la tête de vis est bien immobilisée dans l'encoche étroite du trou situé sur la

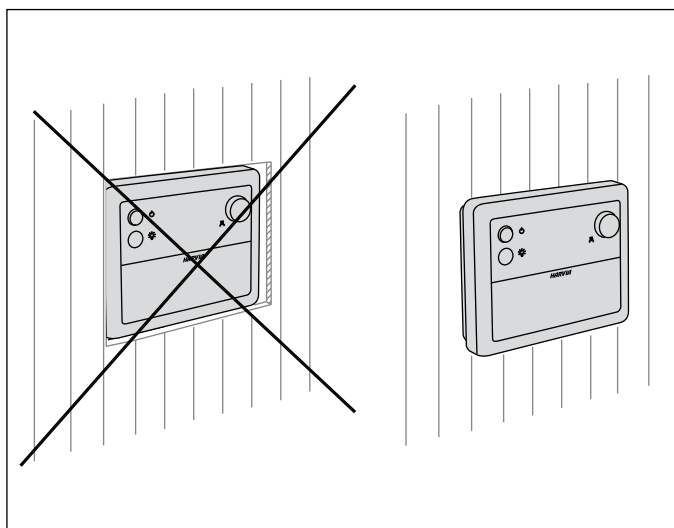


Figure 2. Montage de l'unité de commande
Rysunek 2. Montaż sterownika

3. INSTRUKCJA MONTAŻU STEROWNIKA

Sterownik zamontować w suchym miejscu poza sauną (temperatura otoczenia $>+0\text{ °C}$).

UWAGA! Nie wbudowywać sterownika w ścianę. Rysunek 2.

3.1. Demontaż płyty górnej sterownika

Przed zamontowaniem sterownika na ścianie zdjąć płytę górną. Zob. rys. 3.

1. Wyciągnąć pokrętkę regulacyjną. Nie wyciągać innych elementów obsługowych.
2. Otworzyć pokrywę za pomocą śrubokrętu lub podobnego narzędzia. Wsunąć śrubokręt do otworu pod sterownikiem i nacisnąć.
3. Jednocześnie pociągnąć, trzymając dolną krawędź pokrywy.

3.2. Mocowanie sterownika do ściany

W płycie podstawy sterownika znajdują się otwory na trzy śruby umożliwiające przymocowanie sterownika do ściany. W razie konieczności wywiercić otwór w drewnianej ścianie wiertłem 2,5 mm. Jeśli sterownik ma zostać przymocowany do kamiennej ściany, wywiercić otwór o średnicy 6 mm i głębokości umożliwiającej umieszczenie kołka rozporowego. Wsunąć kołek rozporowy w otwór, a następnie przykręcić śrubę mocującą (1) za pomocą śrubokrętu.

Łeb śruby powinien wystawać nad powierzchnię na około 2 mm. Kable podłączane do sterownika przeprowadzić przez otwory.

Urządzenie można zawiesić na górnej śrubie po nasunięciu na jej łeb wąskiego otworu w płycie podstawy. Trzymając urządzenie pionowo, zaznaczyć położenie dwóch dolnych śrub mocujących (2 i 3). Wykonać te same czynności co dla pierwszej śruby, ale tym razem maksymalnie dokręcić śruby. Zob. rys. 4.

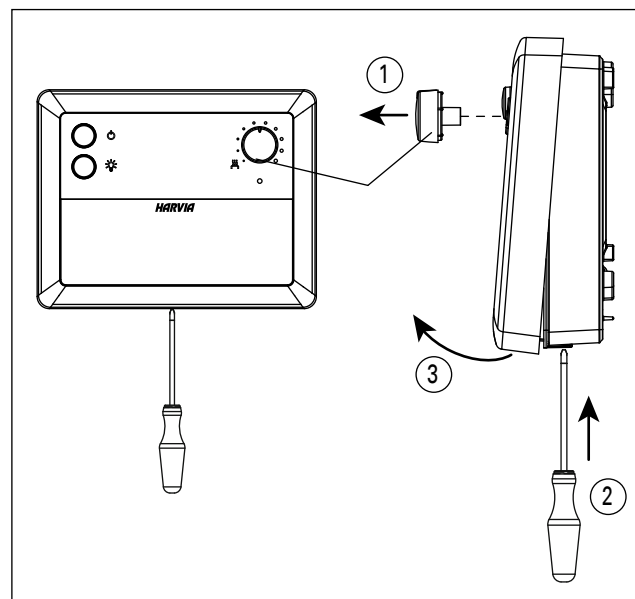


Figure 3. Retrait du couvercle de l'unité de contrôle
Rysunek 3. Demontaż płyty górnej sterownika

base. Tout en maintenant le dispositif en position verticale, marquer l'emplacement des deux vis de fixation inférieures (2 et 3) et procéder comme indiqué ci-dessus, mais en prenant soin de serrer ces vis à fond. Voir fig. 4.

3.3. Installation du boîtier capteur.

Pour bien contrôler, au moyen d'une unité de contrôle, les poêles montés sur la paroi, le boîtier capteur relié à l'unité doit être installé sur la paroi du sauna, dans le prolongement vertical de l'axe du poêle et orienté vers la source de chaleur, à 100 mm du plafond. Voir figure 5.

3.4. Raccords électriques

Voir figure 6 pour les raccords électriques.

3.3. Montaż skrzynki czujników

W przypadku pieców ściennych ze sterownikiem, skrzynkę czujników podłączoną do sterownika należy zamontować na ścianie sauny nad osią środkową pieca, równoległe do jego boków i w odległości 100 mm od sufitu. Zob. rys. 5.

3.4. Przyłącza elektryczne

Więcej informacji o przyłączach elektrycznych można znaleźć na rys. 6.

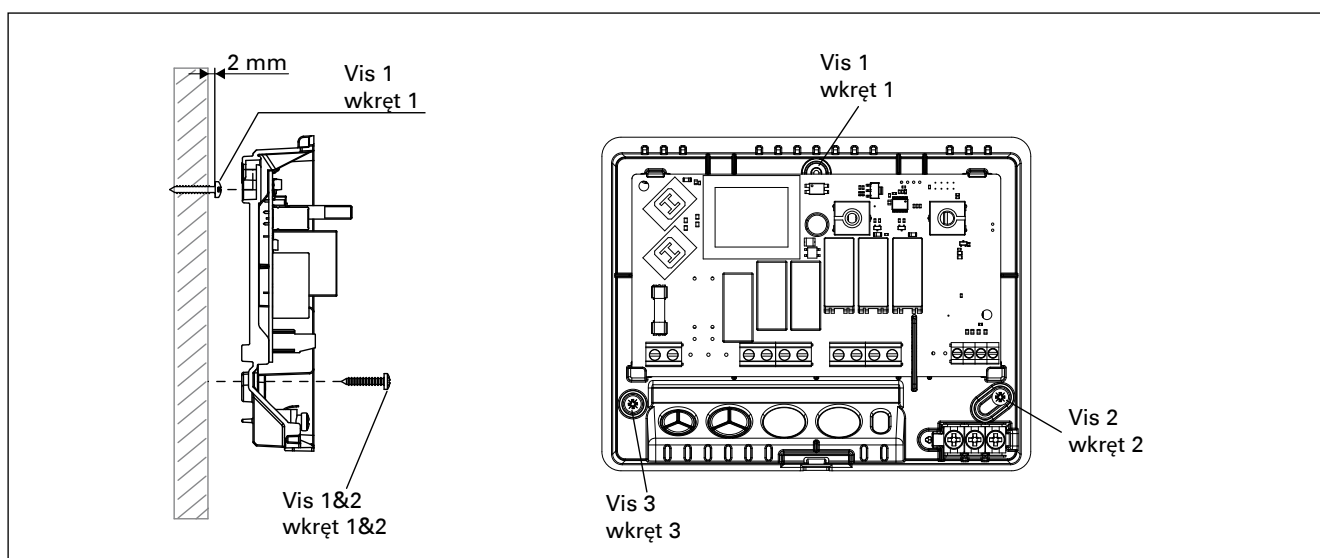


Figure 4. Fixation sur la paroi
Rysunek 4. Mocowanie urządzenia do ściany

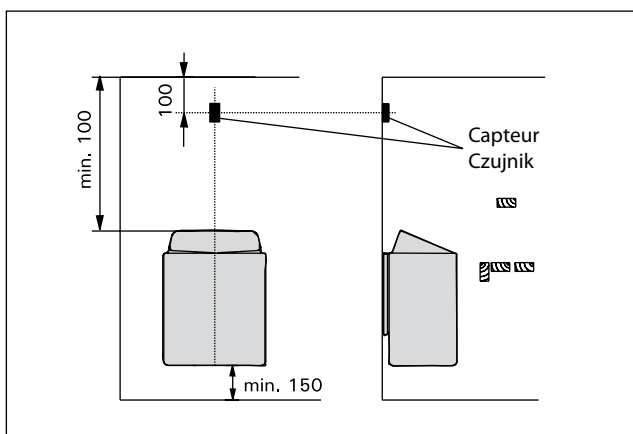


Figure 5. Emplacement du capteur de température par rapport aux poêles en installation murale.
Rysunek 5. Umiejscowienie skrzynki czujników podłączonej do sterownika pieca ściennego.

3.5. Entretien de l'unité de contrôle Harvia Senlog CF9

La carte électronique est fermée par pression sur la partie inférieure du boîtier afin de permettre son remplacement en cas de défaillance technique. Il est plus facile et toujours plus économique de remplacer des cartes électroniques que de débrancher et remplacer le dispositif tout entier.

La carte électronique doit être remplacée si :

- le poêle ne chauffe pas, même s'il reçoit une tension suffisante via le commutateur principal (1), si les fils du circuit du capteur vers le thermostat ont été correctement raccordés et que les contacteurs et les résistances du poêle sont intacts ;
- la défaillance n'est pas située sur une connexion externe de l'unité de contrôle.

REMARQUE : Seul un électricien qualifié est autorisé à changer la carte électronique de l'unité de contrôle, en respectant les précautions nécessaires !

Pannes liées aux fusibles (figure 6)

- Il est impossible d'activer l'éclairage du sauna au moyen du commutateur de l'unité de contrôle (2) si le fusible F (T1AH) correspondant à la lumière a grillé.

REMARQUE : Un fusible grillé doit être remplacé par un fusible neuf ayant la même résistance.

3.5. Instrukcje serwisowania sterownika Harvia Senlog CF9

Karta elektroniczna jest montowana na zatrzask w dolnej części skrzynki, co ułatwia jej wymianę w razie awarii. Wymiana karty jest szybsza i tańsza niż wymiana całego urządzenia.

Kartę elektroniczną należy wymienić, jeśli:

- piec nie nagrzewa się, nawet gdy zasilanie zostało włączone za pomocą wyłącznika głównego (1), przewody obwodu czujnika termostatu są podłączone prawidłowo, a styczniki i rezystory pieca są w dobrym stanie,
- usterka nie jest związana z przyłączem zewnętrznym sterownika.

UWAGA! Kartę elektroniczną może wymienić wyłącznie wykwalifikowany elektryk stosujący odpowiednie środki ostrożności!

Usterki bezpieczników (rys. 6)

- Jeśli bezpiecznik oświetlenia F (T1AH) jest stopiony, włączenie oświetlenia sauny za pomocą wyłącznika sterownika (2) jest niemożliwe.

UWAGA! Stopiony bezpiecznik zastąpić nowym bezpiecznikiem o takiej samej rezystancji.

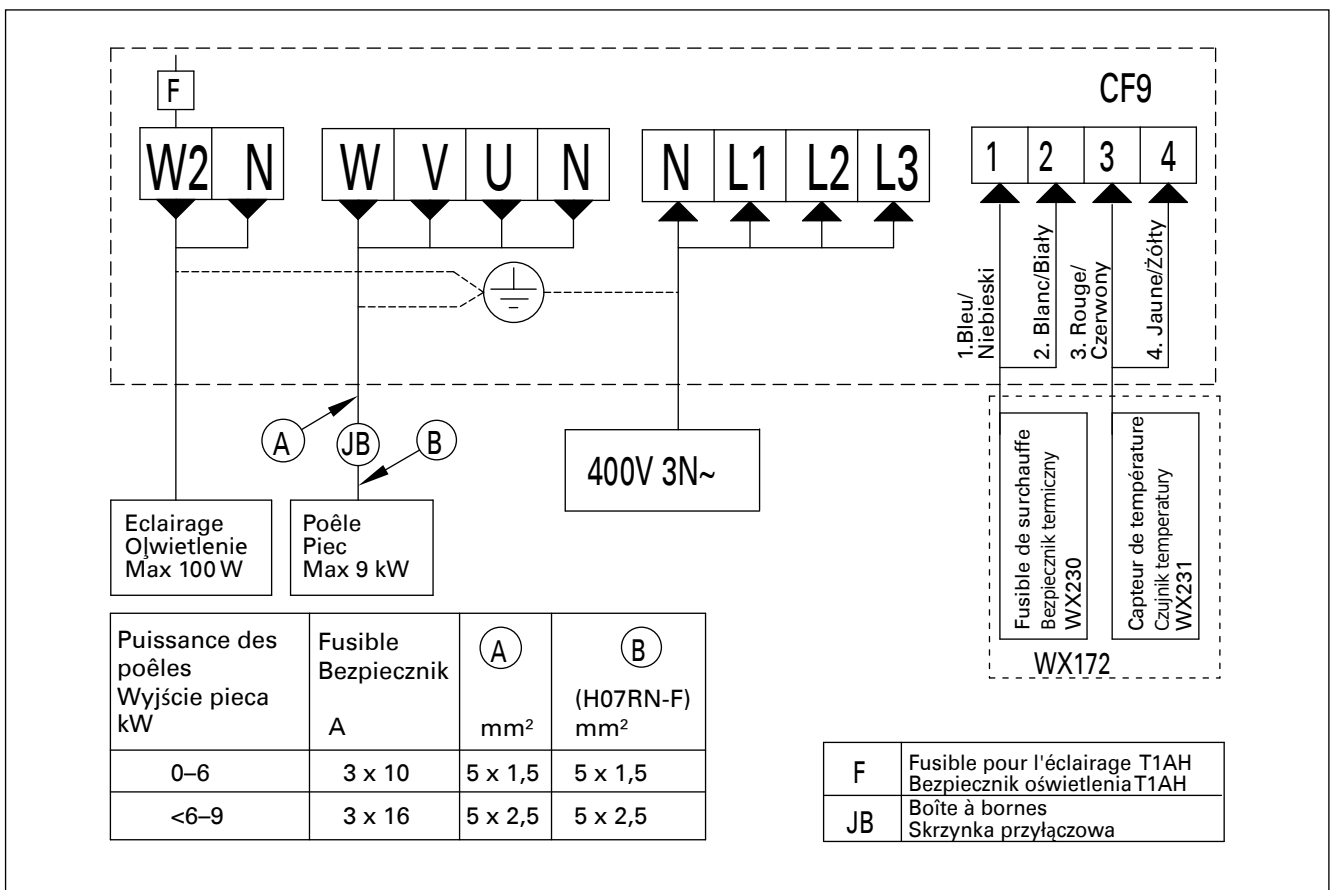


Figure 6. Raccords électriques des poêles, ainsi que de l'unité de contrôle CF9
Rysunek 6. Przyłącza elektryczne pieców i sterownika CF9

Défaillances du circuit capteur du thermostat

Les composants du boîtier capteur surveillent le fonctionnement du centre de contrôle. Le capteur de température et la sécurité-surchauffe se trouvent dans le boîtier capteur. La température est détectée par une thermistance NTC. Une sécurité-surchauffe est également installée. En cas de dysfonctionnement, cette sécurité-surchauffe coupera l'alimentation du poêle définitivement.

Éviter de croiser les conducteurs des composants en cas de rallongement du câble du capteur. La résistance de la thermistance NTC est de 22 kilo ohms à une température de +25 °C. Au moyen d'un multimètre, il est alors facile de localiser les conducteurs corrects pour le bornier de l'unité de contrôle, dans les plages 3 et 4. La résistance de la sécurité-surchauffe WX230 (T150), déterminée au moyen d'un multimètre, est d'environ zéro ohm ; les conducteurs de ce composant sont reliés au bornier de l'unité de contrôle dans les plages 1 et 2.

Usterki obwodu czujnika termostatu

Elementy skrzynki czujników pozwalają monitorować działanie sterownika. Czujnik temperatury i bezpiecznik termiczny znajdują się w skrzynce czujników. Do wykrywania temperatury służy termistor NTC; przed przegrzaniem chroni bezpiecznik termiczny. W przypadku awarii bezpiecznik termiczny trwale odłączy zasilanie pieca.

Podczas podłączania przewodów czujnika należy uważać, aby elementy styczników nie krzyżowały się. W temperaturze +25°C rezystancja termistora NTC wynosi 22 kiloohmy. Korzystając z miernika uniwersalnego, można z łatwością określić, które styczniki mają zostać połączone z tablicą zaciskową sterownika w obszarach 3 i 4. Rezystancja bezpiecznika termicznego WX230 (T150) zmierzona miernikiem uniwersalnym wynosi około zero omów, a styczniki elementu są połączone z tablicą zaciskową sterownika w obszarach 1 i 2.

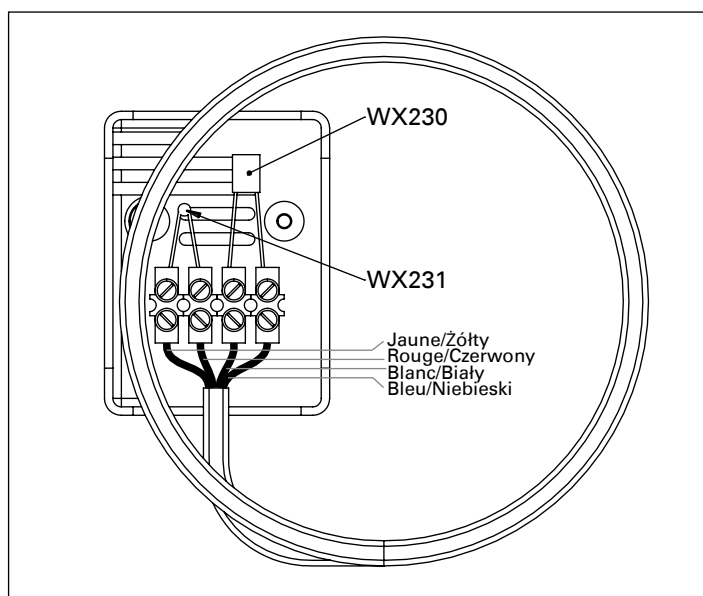


Figure 7. Capteur de température WX172
Rysunek 7. Czujnik temperatury WX172

4. PIÈCES DÉTACHÉES

4. CZĘŚCI ZAMIENNE

1	Capteur de température	Czujnik temperatury	WX172
2	Fusible de surchauffe	Bezpiecznik termiczny	WX230
3	Circuit imprimé	Płytko elektroniczna	WX111
4	Résistance/thermistance NCT	Rezystor/termistor NTC	WX231

Nous vous recommandons d'utiliser uniquement les pièces détachées du fabricant.
Zalecamy korzystanie wyłącznie z części zamiennych oferowanych przez producenta.